



RIC150T

RIC15X

TIPO/Type RIC150T

Rame / Copper



TIPO/Type RIC15X

AISI 316 / S.S. AISI 316

Conformi alla Direttiva : PED 2014/68/UE

Directive conformity : PED 2014/68/UE

DATI TECNICI

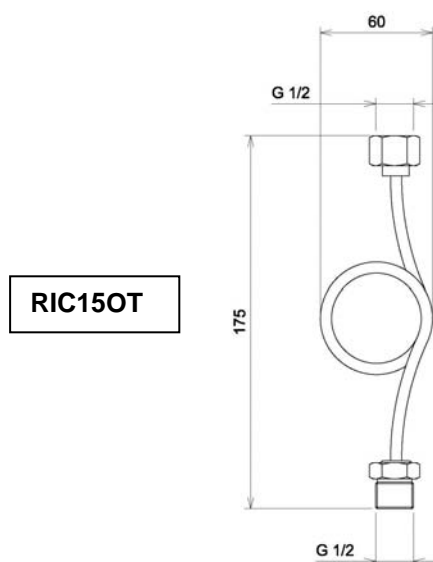
- Attacco filettato ISO7 – Rp ½" (gas cilindrico)
- **Tipo RIC150T**
- Materiale serpentino
- Materiale raccordi
- Temperatura di processo
- Max Pressione
- Peso
- **Tipo RIC15X**
- Materiale serpentino
- Materiale raccordi
- Temperatura di processo
- Max Pressione
- Peso

- Rame Cu999 zincato
- Ottone CW6614N Zincato
- 0 – 120 °C
- 25 barg
- 0.13 Kg
- Acc. Inox AISI 316
- Acc. Inox AISI 316
- 0 – 350 °C
- 50 barg
- 0.29 Kg

TECHNICAL DATA

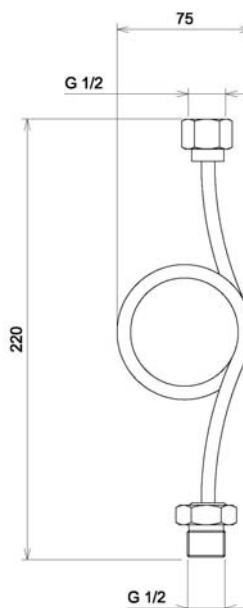
- ISO7 – Rp ½" screwed connection
- **Type RIC150T**
- Siphon material
- Connection material
- Process Temperature
- Maximum Pressure
- Weight
- **Type RIC15X**
- Siphon material
- Connection material
- Process Temperature
- Maximum Pressure
- Weight
- Copper Cu9999 galvanized
- Brass CW6614N galvanized
- 0-120 °C
- 25 barg
- 0.13 Kg
- Stainless Steel AISI 316
- Stainless Steel AISI 316
- 0-350 °C
- 50 barg
- 0.29 Kg

DIMENSIONI (mm)



RIC150T

DIMENSIONS (mm)



RIC15X

I dati tecnici forniti hanno solo valore indicativo e non sono impegnativi per il costruttore che si riserva la facoltà di cambiarli in qualsiasi momento senza obbligo di preavviso. **Tutte le specifiche tecniche della CONFLOW SpA, sono disponibili nell'ultimo stato di aggiornamento sul sito www.conflo.it**

Specifications given are only indicative and not binding for the manufacturer who reserve the right to carry-out any modifications deemed necessary without prior notice. **All data sheets by CONFLOW SpA, are available last update on our internet web site www.conflo.it**