

# VALVOLE MANUALI con tenuta a soffietto

## Manual bellows sealed valves

VSA16/42/IE

12 | 2013



### TIPO / Type **VSA16**

GHISA EN-GJL-250 PN16  
PN16 EN-GJL-250 Cast iron

### TIPO / Type **VSA16/42**

GHISA SFEROIDALE EN-GJS-400-18-LT PN16  
PN16 EN-GJS-400-18LT Nodular Cast Iron

#### IMPIEGHI

Vapore, acqua surriscaldata, acqua, olio e fluidi non corrosivi

Pressione e temperatura max ammissibili :

Tipo **VSA16** 16 barg - 5 /+ 120 °C .... 12,8 barg 200 °C  
Tipo **VSA16/42** 16 barg -10 /+ 120 °C ... 11,2 barg 350 °C

#### MATERIALI

Descrizione	Tipo VSA16	Tipo VSA16/42
Corpo e coperchio	EN-GJL-250	EN-GJS-400-18-LT
Sede-ott. ≤ DN100	Acc. inox AISI 304	Acc. inox AISI 304
Sede-ott. ≥ DN100	Fe42+rip. AISI 308L	Fe42+rip. AISI 308L
Soffietto	Acc. inox AISI 321	Acc. inox AISI 321
Guarnizione corpo	AISI 304 + Grafite	AISI 304 + Grafite

#### CONNESSIONI

**VSA16 – VSA16/42** EN 1092-1 PN 16 Form B

#### APPLICATIONS

Steam, superheated water, water, oil and non corrosive fluids.

Maximum allowable pressure and temperature :

Type **VSA16** 16 barg -5 /+ 120 °C .... 12,8 barg 200 °C  
Type **VSA16/42** 16 barg -10 /+ 120 °C ... 11,2 barg 350 °C

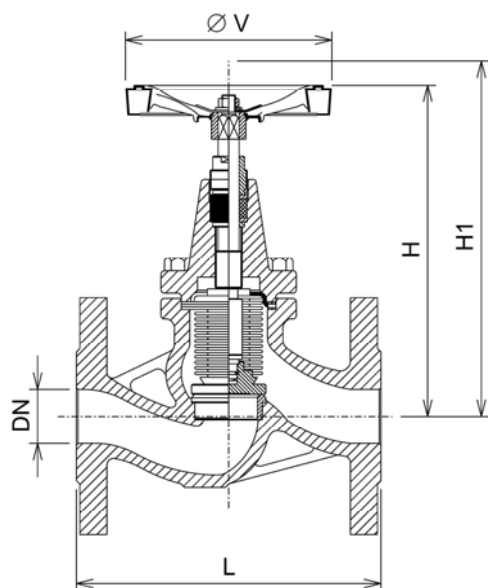
#### MATERIALS

Description	Type VSA16	Type VSA16/42
Body and bonnet	EN-GJL-250	EN-GJS-400-18-LT
Plug - seat ≤ DN100	s.s. AISI 304	s.s. AISI 304
Plug - seat ≥ DN100	Steel+AISI 308L face	Steel+AISI 308L face
Bellows	s.s. AISI 321	s.s. AISI 321
Body gasket	AISI 304 + Graphite	AISI 304 + Graphite

#### CONNECTIONS

**VSA16 – VSA16/42** EN 1092-1 PN 16 Form B

### Dimensioni di ingombro in mm e pesi in Kg. - Dimensions mm and weight Kg.



DN	L	H	H1	Ø V	Kv m3/h	Peso - Weight	
						VSA16	VSA16/42
15	130	167	175	100	4,6	2,2	3
20	150	167	175	100	7,3	3	3,8
25	160	183	191	100	11,7	4	4,9
32	180	183	193	125	16,8	5,5	6,4
40	200	216	229	150	26,7	8,2	9
50	230	216	231	150	42,6	10,2	11,4
65	290	293	314	200	77,9	18	19
80	310	293	316	200	111	20,5	22
100	350	321	353	225	177	30,6	31
125	400	345	385	250	262	42,5	45
150	480	398	443	350	368	64	64
200	600	455	517	400	664	110	112
250	730	585	660	500	1044	N.A.	177

I dati tecnici forniti hanno solo valore indicativo e non sono impegnativi per il costruttore che si riserva la facoltà di cambiarli in qualsiasi momento senza obbligo di preavviso. Tutte le specifiche tecniche della CONFLOW SpA, sono disponibili nell'ultimo stato di aggiornamento sul sito [www.conflo.it](http://www.conflo.it)

Specifications given are only indicative and not binding for the manufacturer who reserve the right to carry-out any modifications deemed necessary without prior notice. All data sheets by CONFLOW SpA, are available last update on our internet web site [www.conflo.it](http://www.conflo.it).

# CONFLOW s.p.a.

COMPANY  
WITH QUALITY SYSTEM  
CERTIFIED BY DNV  
ISO 9001

Via Lecco, 69/71  
20864 AGRATE BRIANZA (MB)  
Tel. 039/651.705 - 650.397  
Fax 039/654.018  
[www.conflo.it](http://www.conflo.it)

# VALVOLE MANUALI con tenuta a soffietto

## Manual bellows sealed valves

VSA40/I/E

12 | 2013



**TIPO / Type** **VSA40** **CE**

≤ DN 50 P250 GH (C22.8)

PN40 ≤ DN50 P250 GH (C22.8)

≥ DN 65 GP-240-GH+N (1.0619)

PN40 ≥ DN65 GP-240-GH+N (1.0619)

**Completa di fermo corsa regolabile**  
**Complete of adjustable stroke-limiter**

### IMPIEGHI

Vapore, acqua surriscaldata, acqua, olio e fluidi non corrosivi

Pressione e temperatura max ammissibili :  
 40 barg -10 /+ 50 °C ... 23,1 barg 400 °C

### MATERIALI

#### Descrizione

Corpo e coperchio ≤ DN50 P250 GH ≥ DN65 GP-240-GH+N  
 Sede-otturat. ≤ DN50 Acc. inox AISI 410 + riporto AISI 308L  
 Sede-otturat. ≥ DN65 Fe42 + riporto di AISI 308L  
 Soffietto Acc. inox AISI 321  
 Guarnizione corpo AISI 304 + Grafite

### APPLICATIONS

Steam, superheated water, water, oil and non corrosive fluids.

Maximum allowable pressure and temperature :  
 40 barg -10 /+ 50 °C ... 23,1 barg 400 °C

### MATERIALS

#### Description

Body and bonnet ≤ DN50 P250 GH ≥ DN65 GP-240-GH+N  
 Plug - seat ≤ DN50 s.s. AISI 410 + AISI 308L face  
 Plug - seat ≥ DN65 Steel + AISI 308L face  
 Bellows s.s. AISI 321  
 Body gasket AISI 304 + Graphite

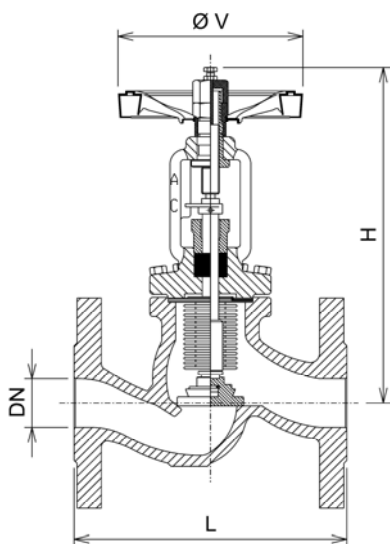
### CONNESSIONI

EN 1092-1 PN 40 Form B

### CONNECTIONS

EN 1092-1 PN 40 Form B

### Dimensioni di ingombro in mm e pesi in Kg. - Dimensions mm and weight Kg.



DN	L	H	Ø V	Kv m <sup>3</sup> /h	Peso - Weight
15	130	230	125	4,8	4,8
20	150	233	125	7,6	5,4
25	160	240	125	12,2	6,8
32	180	248	125	17,5	9,3
40	200	277	150	27,8	12,9
50	230	287	150	44,3	15,6
65	290	373	200	81	27
80	310	377	200	115,4	31
100	350	410	250	184,1	45
125	400	458	300	272,5	70
150	480	516	350	382,7	99
200	600	633	400	690,6	188
250	730	785	500	1086	275

I dati tecnici forniti hanno solo valore indicativo e non sono impegnativi per il costruttore che si riserva la facoltà di cambiarli in qualsiasi momento senza obbligo di preavviso. **Tutte le specifiche tecniche della CONFLOW SpA, sono disponibili nell'ultimo stato di aggiornamento sul sito [www.confrow.it](http://www.confrow.it)**

Specifications given are only indicative and not binding for the manufacturer who reserve the right to carry-out any modifications deemed necessary without prior notice. **All data sheets by CONFLOW SpA, are available last update on our internet web site [www.confrow.it](http://www.confrow.it).**

# CONFLOW s.p.a.

COMPANY  
 WITH QUALITY SYSTEM  
 CERTIFIED BY DNV  
**ISO 9001**

Via Lecco, 69/71  
 20864 AGRATE BRIANZA (MB)  
 Tel. 039/651.705 - 650.397  
 Fax 039/654.018  
[www.confrow.it](http://www.confrow.it)