

TRASMETTITORI DI PRESSIONE PRESSURE TRANSMITTER

ST18//E

07 2016



TIPO/Type **ST18**

Conforme alle Direttive :
Directive conformities :

- **2014/30/UE**
- **PED 2014/68/UE**
- **RoHS 02/95/CE**
- **RAEE 02/96/CE – 03/108/CE**

DATI TECNICI

Campi di misura std

- 0 – 1 bar
- 0 – 2.5 bar
- 0 – 4 bar
- 0 – 6 bar – standard
- 0 – 10 bar – standard
- 0 – 16 bar
- 0 – 25 bar
- 0 – 40 bar
- 0 – 60 bar
- 0 – 100 bar
- 0 – 160 bar
- 0 – 250 bar
- 0 – 400 bar
- 0 – 600 bar
- Attacco filettato ISO7 – Rp 1/2" (gas cilindrico) AISI 316 L
- Uscite
 - 4-20 mA due fili
 - 0-5 V cc tre fili
 - 0-10 V cc tre fili
- Tensione di alimentazione 14 ... 30 V cc
- **Disponibile a richiesta ns. alimentatore / trasformatore 120/230 V AC – 24V DC 3.5° tipo XCSF85C**
- Connessione elettrica EN175301-803 cavo Ø 6...9 mm
- Temperatura di processo - 25 / + 100 °C – per temperature superiori è necessario l'applicazione del serpentino
- Temperatura ambiente – 25 / + 85 °C
- Protezione IP 65
- Peso 0,18 Kg
- A richiesta versione con connessione DIN 11851

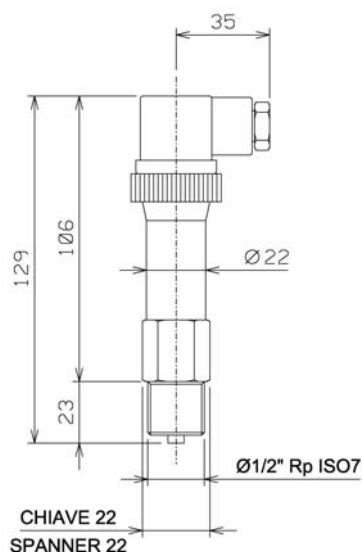
TECHNICAL DATA

Std pressure ranges

- 0 – 1 bar
- 0 – 2.5 bar
- 0 – 4 bar
- 0 – 6 bar – standard
- 0 – 10 bar – standard
- 0 – 16 bar
- 0 – 25 bar
- 0 – 40 bar
- 0 – 60 bar
- 0 – 100 bar
- 0 – 160 bar
- 0 – 250 bar
- 0 – 400 bar
- 0 – 600 bar
- ISO7 – Rp 1/2" screwed connection AISI 316L
- Output
 - 4-20 mA 2-wire
 - 0-5 V DC 3-wire
 - 0-10 V DC 3-wire
- Supply 14 ... 30 V DC
- **On request is available Supply / Transformer 120 / 230 V AC – 24 V DC type XCDF85C**
- Electric connection EN175301 wire Ø 6...9 mm
- Process Temperature -25 / + 100 °C – for over temperature is necessary siphon
- Ambient temperature -25 / + 85 °C
- Protection IP65
- Weight 0,18 Kg
- On request DIN connection 11851

DIMENSIONI (mm)

DIMENSIONS (mm)



I dati tecnici forniti hanno solo valore indicativo e non sono impegnativi per il costruttore che si riserva la facoltà di cambiarli in qualsiasi momento senza obbligo di preavviso. **Tutte le specifiche tecniche della CONFLOW SpA, sono disponibili nell'ultimo stato di aggiornamento sul sito www.conflo.it**

Specifications given are only indicative and not binding for the manufacturer who reserve the right to carry-out any modifications deemed necessary without prior notice. **All data sheets by CONFLOW SpA, are available last update on our internet web site www.conflo.it.**

CONFLOW s.p.a.

COMPANY WITH
QUALITY SYSTEM
CERTIFIED BY DNV GL
= ISO 9001 =

Via Lecco, 69/71
20864 AGRATE BRIANZA (MB)
Tel. 039/651.705 - 650.397
Fax 039/654.018
E-mail: vendite@conflo.it
sales@conflo.it