



TIPO/Type **MAN100**

Conforme alla Direttiva : PED 2014/68/UE

Directive conformity : PED 2014/68/UE

Normativa di riferimento : EN 837-1

Ref. normatives : EN 837-1

Codice di Sicurezza : S1 - EN 837-2

Safety Code : S1 - EN 837-2

Classe di Precisione : 1,6 secondo EN 837-1

Precision Class : 1,6 according - EN 837-1

Grado di Protezione : IP67 IEC 529

Protection Grade : IP67 IEC 529

DATI TECNICI

Campi di misura std

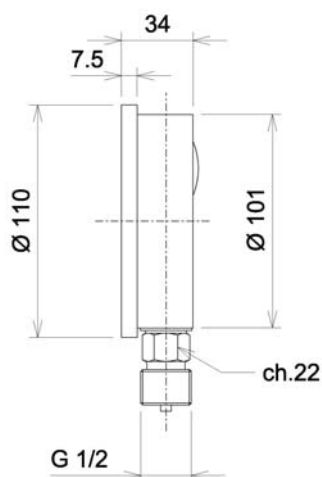
- 0 – 1 bar
- 0 – 2 bar
- 0 – 4 bar
- 0 – 6 bar – standard
- 0 – 10 bar – standard
- 0 – 16 bar – standard
- 0 – 25 bar – standard
- 0 – 40 bar
- 0 – 60 bar
- 0 – 100 bar
- 0 – 160 bar
- 0 – 250 bar
- 0 – 400 bar
- 0 – 600 bar
- Attacco filettato ISO7 – Rp ½" (gas cilindrico) lega di rame
Passaggio interno 0,8 mm
- Cassa e Anello
- Vetro
- Molla
- Temperatura ambiente
- Max temp. fluido processo
- Peso
- Acc. Inox
- Temperato
- Lega di rame
- -25 / +65 °C
- 100 °C
- 0,4 Kg

TECHNICAL DATA

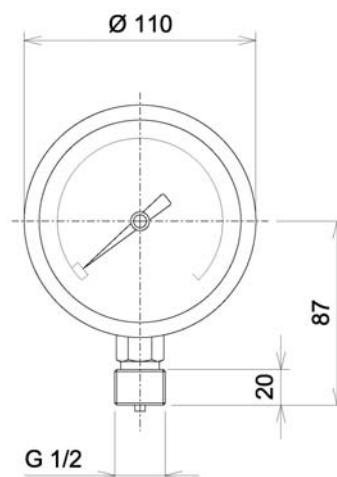
Std pressure ranges

- 0 – 1 bar
- 0 – 2 bar
- 0 – 4 bar
- 0 – 6 bar – standard
- 0 – 10 bar – standard
- 0 – 16 bar – standard
- 0 – 25 bar - standard
- 0 – 40 bar
- 0 – 60 bar
- 0 – 100 bar
- 0 – 160 bar
- 0 – 250 bar
- 0 – 400 bar
- 0 – 600 bar
- ISO7 – Rp ½" screwed connection copper Alloy
Internal passage 0,8 mm
- Case and Ring
- Glass
- Bourdon tube
- Ambient Temperature
- Max fluid process temp.
- Weight
- Stainless Steel
- Tempered
- Copper Alloy
- -25 / +65 °C
- 100 °C
- 0,4 Kg

DIMENSIONI (mm)



DIMENSIONS (mm)



I dati tecnici forniti hanno solo valore indicativo e non sono impegnativi per il costruttore che si riserva la facoltà di cambiarli in qualsiasi momento senza obbligo di preavviso. **Tutte le specifiche tecniche della CONFLOW SpA, sono disponibili nell'ultimo stato di aggiornamento sul sito www.conflo.it**

Specifications given are only indicative and not binding for the manufacturer who reserve the right to carry-out any modifications deemed necessary without prior notice. **All data sheets by CONFLOW SpA, are available last update on our internet web site www.conflo.it.**

CONFLOW s.p.a.

COMPANY WITH
QUALITY SYSTEM
CERTIFIED BY DNV GL
= ISO 9001 =

Via Lecco, 69/71
20864 AGRATE BRIANZA (MB)
Tel. 039/651.705 - 650.397
Fax 039/654.018
E-mail: vendite@conflo.it
sales@conflo.it