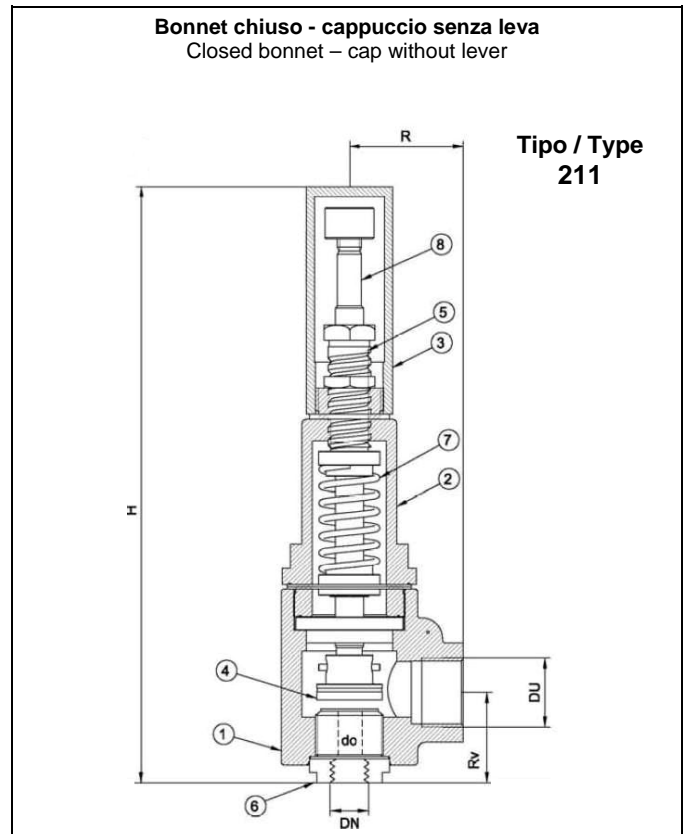
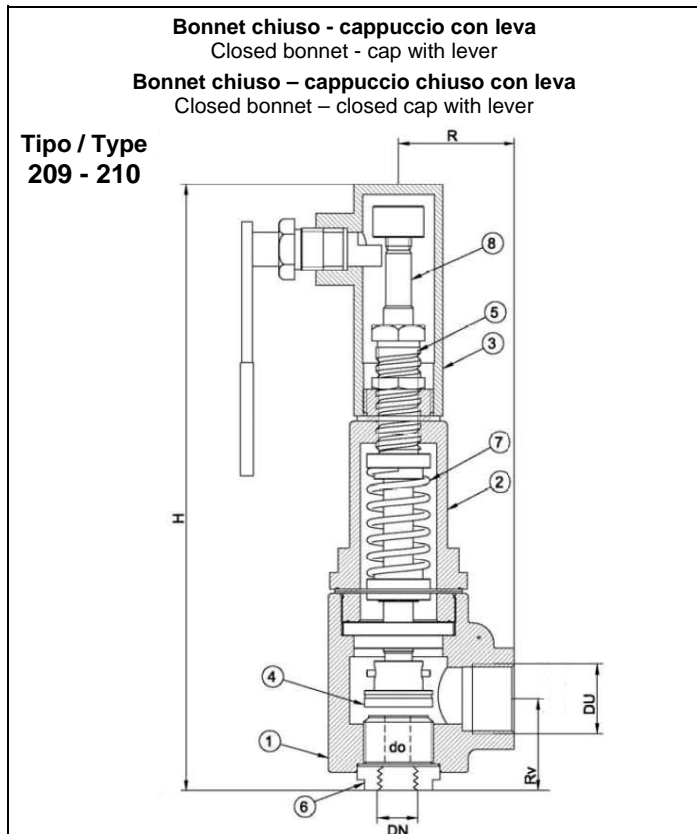




TIPO/Type 209-210-211

**Conformità / Conformity PED 2014/68/UE
Certificate / Certified INAIL
Certificate / Certified R.I.N.A.**



Pos.	DESCRIZIONE	DESCRIPTION	MATERIALI - MATERIALS		
			TIPO -TYPE 209	TIPO -TYPE 210	TIPO -TYPE 211
1	CORPO	Body	GHISA/CAST IRON EN-GJL-250	ASTM A 216 WCB	ASTM A 351 CF8M
2	BONNET	Bonnet	GHISA/CAST IRON EN-GJL-250	ASTM A 216 WCB	ASTM A 351 CF8M
3	CAPPUCCIO	Cap	EN10025 - S355J2G3	EN10025 - S355J2G3	ASTM A 351 CF8M
4	OTTURATORE	Plug	AISI 316	AISI 316	AISI 316
5	VITE REGISTRO	Register screw	OTTONE / BRASS	OTTONE / BRASS	AISI 316
6	BOCCAGLIO	Nozzle	UNI EN 10277 + AISI316	UNI EN 10277 + AISI316	AISI 316
7	MOLLA	Spring	Acciaio Armonico / Harmonic steel	Acciaio Armonico / Harmonic steel	AISI 316
8	ASTA	Stem	AISI 304 / 316	AISI 304 / 316	AISI 316

Ø *	DU *	do	Area / Surface (cm²)	Alzata / Lift (mm)	10 %	10-20 %	R	Rv	H	Coefficiente K Liquidi / K Liquids coefficient	Coefficiente K / K Coefficient
1/2"	1.1/2"	15	1.76	5.5	Sovrapressione / Overpressure	Chiusura / Blowdown	54	71	300	0.50	0.79
3/4"	1.1/2"	20	3.14	7			54	71	300		
1"	1.1/2"	20	3.14	7			54	71	300		
1"	2"	25	4.9	8			54	71	300		
1.1/4"	2"	25	4.9	8			54	101	300		
1.1/2"	2"	25	4.9	8			54	101	300		

* Attacchi filettati IN-OUT Rp ISO7 Gas F / IN-OUT screwed connections Rp ISO7 Gas F

* Attacchi NPT a richiesta / NPT connection on request

PORTATE REALI SECONDO UNI EN 4126 / Real calculated flow according UNI EN 4126

Vapore Saturo - Portate reali Kg/h calcolate secondo UNI EN 4126 / Saturated Steam – real calculated flow according UNI EN 4126

Acqua - Portate reali Kg/h calcolate a 20 °C / Water – real calculated flow at 20 °C

Air - Portate reali Kg/h calcolate a 20 °C / Air – real calculated flow at 20 °C

Fluidi Fluids	P barg	Unità Unit	Ø (IN / OUT)		
			1/2" x 1.1/2"	3/4" x 1.1/2"	1" x 1.1/2" - 1" x 2" - 1.1/4" x 2" - 1.1/2" x 2"
Vapore	0,4	Kg/h	82	145	228
Acqua			2406	4295	6712
Aria			130	231	361
Vapore	0,5	Kg/h	90	161	252
Acqua			2701	4803	7505
Aria			145	258	403
Vapore	1	Kg/h	135	241	377
Acqua			4033	7171	11205
Aria			213	380	595
Vapore	2	Kg/h	215	382	598
Acqua			6005	10676	16682
Aria			343	610	954
Vapore	3	Kg/h	286	510	797
Acqua			7355	13076	20432
Aria			461	820	1281
Vapore	4	Kg/h	358	637	995
Acqua			8493	15099	23593
Aria			579	1030	1609
Vapore	5	Kg/h	429	763	1192
Acqua			9496	16882	26378
Aria			697	1240	1938
Vapore	6	Kg/h	500	888	1388
Acqua			10452	18493	28896
Aria			816	1450	2266
Vapore	7	Kg/h	570	1014	1584
Acqua			11236	19975	31211
Aria			934	1661	2596
Vapore	8	Kg/h	640	1138	1780
Acqua			12012	21354	33367
Aria			1053	1872	2925
Vapore	9	Kg/h	711	1264	1975
Acqua			12740	22650	35391
Aria			1172	2083	3256
Vapore	10	Kg/h	781	1388	2169
Acqua			13430	23875	37306
Aria			1291	2295	3586
Vapore	12	Kg/h	920	1635	2556
Acqua			14712	26154	40867
Aria			1529	2719	4249
Vapore	14	Kg/h	1059	1883	2942
Acqua			15891	28250	44141
Aria			1768	3144	4913
Vapore	16	Kg/h	1198	2130	3328
Acqua			16988	30201	47190
Aria			2008	3571	5579
Vapore	20	Kg/h	1476	2625	4102
Acqua			18994	33767	52751
Aria			2490	4427	6917
Vapore	22	Kg/h	1614	2870	4484
Acqua			19900	35378	55274
Aria			2731	4856	7588
Vapore	24	Kg/h	1753	3118	4872
Acqua			20807	36990	57798
Aria			2974	5287	8261
Vapore	28	Kg/h	2033	3615	5649
Acqua			22474	39955	62430
Aria			3460	6152	9613
Vapore	30	Kg/h	2173	3863	6036
Acqua			23263	41358	64621
Aria			3704	6586	10291
Vapore	32	Kg/h	2312	4111	6424
Acqua			24027	42714	66741
Aria			3949	7021	10971
Vapore	36	Kg/h	2590	4606	7197
Acqua			25484	45306	70791
Aria			4441	7895	12336
Vapore	38	Kg/h	2731	4856	7587
Acqua			26174	46532	72707
Aria			4687	8333	13021
Vapore	40	Kg/h	2872	5106	7979
Acqua			26864	47758	74622
Aria			4934	8773	13708

I dati tecnici forniti hanno solo valore indicativo e non sono impegnativi per il costruttore che si riserva la facoltà di cambiarli in qualsiasi momento senza obbligo di preavviso. **Tutte le specifiche tecniche della CONFLOW SpA, sono disponibili nell'ultimo stato di aggiornamento sul sito www.conflo.it**

Specifications given are only indicative and not binding for the manufacturer who reserve the right to carry-out any modifications deemed necessary without prior notice. **All data sheets by CONFLOW SpA, are available last update on our internet web site www.conflo.it.**