

VALVOLE A SFERA IN ACCIAIO CARBONIO

CARBON STEEL BALL VALVES

VSCVL10/I/E

02


2017



TIPO / Type **VSCVL10**

**Acciaio carbonio ASTM A105
EN 1092-1 PN16 wafer passaggio pieno
DN15 -150**

Carbon steel ASTM A105 PN 16
EN 1092-1 PN16 wafer full bore
DN15 -150

PED 2014/68/UE 

IMPIEGHI

Vapore, condensa, acqua, gas e fluidi non aggressivi
Pressione e temperatura max ammissibili :
16 barg 120 °C / 13,4 barg 180 °C temp. min. impiego -20°C

CONNESSIONI

Flangiate EN1092-1 PN 16 wafer

MATERIALI

Corpo ASTM A105
Stelo AISI 316
Sfera AISI 304
Seggio PTFE
Guarnizione corpo RPTFE
Guarnizione stelo RPTFE
Leva Acciaio zincato

APPLICATIONS

Steam, condensate, water, gas e non aggressive fluids
Maximum allowable pressure and temperature :
16 barg 120 °C / 13,4 barg 180 °C min. operating temp. -20°C

CONNECTIONS

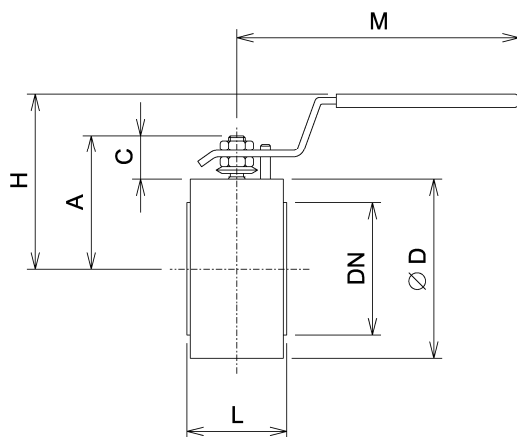
Flanged EN1092-1 PN 16 wafer

MATERIALS

Body ASTM A 105
Stem AISI 316
Ball AISI 304
Seat PTFE
Body gasket RPTFE
Stem gasket RPTFE
Lever Zinc plated steel

Dimensioni di ingombro mm e pesi Kg

Dimensions mm and weights Kgs



DN	L +/- 1,5 mm	Ø D	H	A	C	M	Kg
15	35	88	78	50	19	150	1,5
20	42	98	87	60	23	185	2
25	46	108	91	65	23	185	2,7
32	55	128	106	80	29	280	3,8
40	66	138	111	90	30	280	6,5
50	72	148	120	96	32	280	8
65	98	168	157	132	53	380	15
80	120	188	161	139	48	380	20
100	140	220	181	160	55	480	30
125	177	250	205	180	65	480	47
150	210	280	220	200	68	480	69

I dati tecnici forniti hanno solo valore indicativo e non sono impegnativi per il costruttore che si riserva la facoltà di cambiarli in qualsiasi momento senza obbligo di preavviso. **Tutte le specifiche tecniche della CONFLOW SpA, sono disponibili nell'ultimo stato di aggiornamento sul sito www.conflo.it**

Specifications given are only indicative and not binding for the manufacturer who reserve the right to carry-out any modifications deemed necessary without prior notice. **All data sheets by CONFLOW SpA, are available last update on our internet web site www.conflo.it.**

CONFLOW s.p.a.

COMPANY WITH
QUALITY SYSTEM
CERTIFIED BY DNV GL
= ISO 9001 =

Via Lecco, 69/71 - 20864 AGRATE BRIANZA (MB)
Tel: +39 - (0)39.651705 Fax: +39 - (0)39.654018
E-mail: vendite@conflo.it / sales@conflo.it
Web: www.conflo.it

VALVOLE A SFERA IN ACCIAIO INOX

STAINLESS STEEL BALL VALVES

VSV71/IE


02 | 2017



TIPO / Type **VSV71**

Acciaio inox CF8M 1.4408
EN 1092-1 PN16 wafer passaggio pieno
DN15 -100

Stainless steel CF8M 1.4408
 EN 1092-1 PN16 wafer full bore
 DN15 -100

PED 2014/68/UE 

IMPIEGHI

Vapore, condensa, acqua, gas e fluidi aggressivi
 (verificare comunque la compatibilità del materiale)
 Pressione e temperatura max ammissibili :
16 barg 120 °C / 13,4 barg 180 °C temp. min. impiego -20°C

CONNESSIONI

Flangiate EN1092-1 PN 16 wafer

MATERIALI

Corpo ASTM CF8M 1.4408
 Stelo AISI 316
 Sfera AISI 316
 Seggio PTFE+15% fibra vetro
 Guarn. Corpo RPTFE
 Guarn. Stelo RPTFE
 Leva Acciaio inox AISI 304

APPLICATIONS

Steam, condensate, water, gas and aggressive fluids
 (Still check the material compatibility)
 Maximum allowable pressure and temperature :
16 barg 120 °C / 13,4 barg 180 °C min. operating temp. -20°C

CONNECTIONS

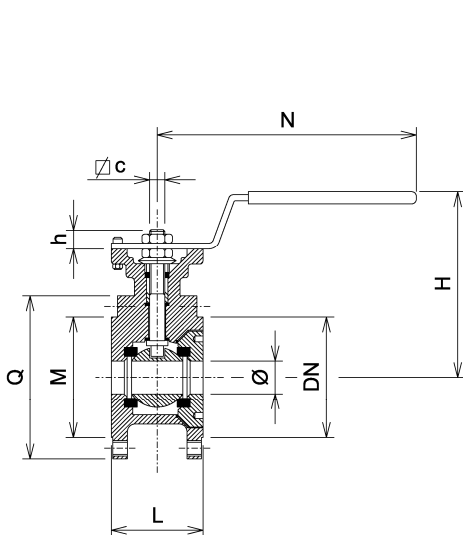
Flangiate EN1092-1 PN 16 wafer

MATERIALS

Body ASTM CF8M 1.4408
 Stem AISI 316
 Ball AISI 316
 Seat PTFE+15% Fiber glass
 Body gasket RPTFE
 Stem gasket RPTFE
 Lever Stainless steel AISI 304

Dimensioni di ingombro mm e pesi Kg

Dimensions mm and weights Kgs



DN	Ø	L	M	Q	h	H	N	c	ISO	Kg
15	15	36	65	95	9,5	89	115	9	F03/04	1,2
20	20	38	75	105	9,5	94	115	9	F03/04	1,7
25	25	50	85	115	10	90	140	11	F04/05	2
32	32	53	100	140	12,5	100	140	11	F04/05	3
40	40	65	110	150	14,5	115	200	14	F05/07	4,5
50	50	78	125	165	14	125	200	14	F05/07	5,8
65	65	98	145	185	17	140	255	17	F07/10	10
80	76	118	160	200	16	145	255	17	F07/10	13
100	94	140	180	220	19	175	300	17	F07/10	22

I dati tecnici forniti hanno solo valore indicativo e non sono impegnativi per il costruttore che si riserva la facoltà di cambiarli in qualsiasi momento senza obbligo di preavviso. **Tutte le specifiche tecniche della CONFLOW SpA, sono disponibili nell'ultimo stato di aggiornamento sul sito www.conflo.it**

Specifications given are only indicative and not binding for the manufacturer who reserve the right to carry-out any modifications deemed necessary without prior notice. **All data sheets by CONFLOW SpA, are available last update on our internet web site www.conflo.it.**

CONFLOW s.p.a.

COMPANY WITH
 QUALITY SYSTEM
 CERTIFIED BY DNV GL
 = ISO 9001 =

Via Lecco, 69/71 - 20864 AGRATE BRIANZA (MB)
 Tel: +39 - (0)39.651705 Fax: +39 - (0)39.654018
 E-mail: vendite@conflo.it / sales@conflo.it
 Web: www.conflo.it