

**VALVOLE MANUALI CORPO A SFERA IN TRE PEZZI - PASSAGGIO TOTALE**  
**THREE PIECES BALL BODY MANUAL VALVES - FULL BORE**

VS2200//E

12 2009



**TIPO / TYPE VS2200**   
**Acciaio Inox AISI 316**  
**Stainless Steel AISI 316**

**DIAMETRI NOMINALI : dal Ø 1/2 " al Ø 4 "**

**ATTACCHI CORPO** : Filettati ISO 7 Rp  
 Tasca a saldare S.W. (a richiesta)

**CONDIZIONI LIMITE DI IMPIEGO :**

- Massima press. di ingresso e temperatura : 71 bar 210 °C

**TIPI DI MATERIALE GRUPPO CORPO:**

- **Acciaio inox 1.4408 (CF8M)**  
interni in acc. inox AISI 316

**TIPOLOGIA CORPO** : Passaggio Totale

**TIPI DI OTTURATORE :**

- A SFERA

**TENUTA STELO :**

- PTFE ≤ 210 °C

**DIMENSIONI IN mm**

**NOMINAL DIAMETERS : from Ø 1/2 " to Ø 4 "**

**BODY CONNECTIONS** : Screwed ISO 7 Rp  
 Socket Welding S.W. (on request)

**LIMIT WORKING CONDITIONS :**

- Max inlet pressure and temperature : 71 bar 210 °C

**BODY MATERIALS:**

- **Stainless Steel 1.4408 (CF8M)**  
Internal parts stainless steel AISI 316

**BODY TYPE** : Full Bore

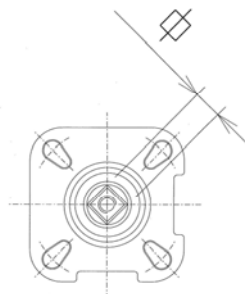
**PLUGS :**

- BALL

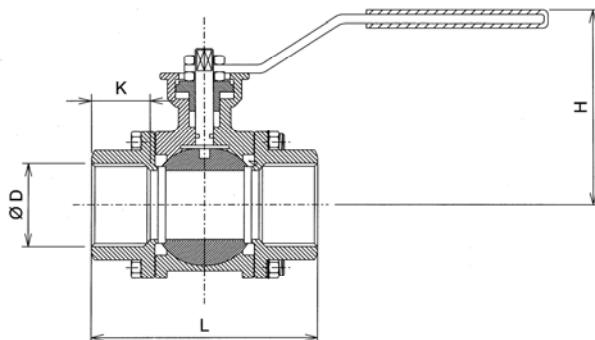
**STEM PACKING :**


- PTFE ≤ 210 °C

**DIMENSIONS IN mm**



**Foratura ISO**



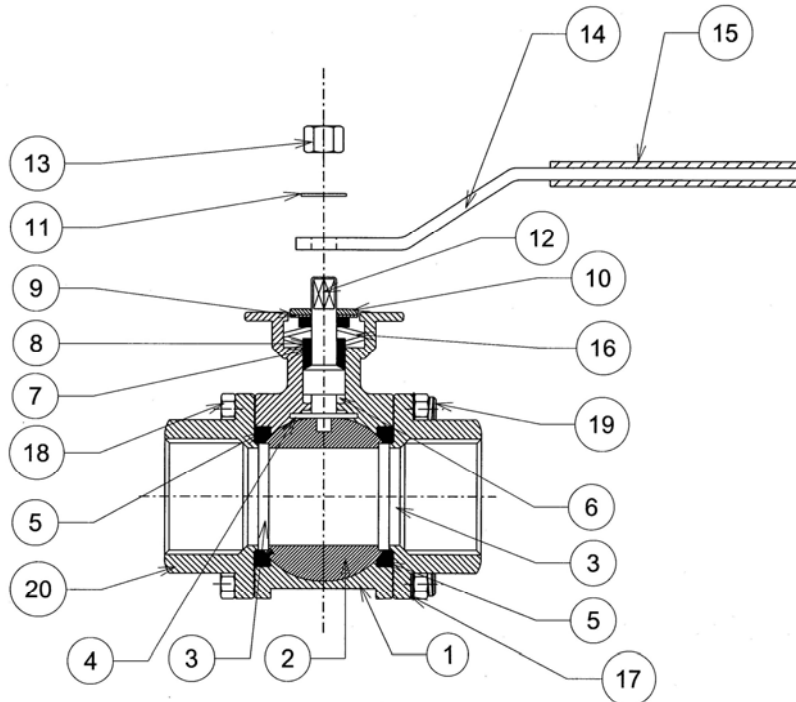
Ø D	L	H	K		ISO	Peso / Weight Kg
1/2"	75	63	14	9	F03	0.48
3/4"	80	70	15	11	F04/F05	0.90
1"	90	73	18	11	F04/F05	1.21
1.1/4"	110	88	22	14	F05/F07	1.94
1.1/2"	120	93	22	14	F05/F07	2.70
2"	140	101	30	14	F05/F07	3.72
2.1/2"	185	143	30	17	F07/F10	9.20
3"	205	154	32	17	F07/F10	13.6
4"	240	137	39	17	F07/F10	21.4

**CONFLOW s.p.a.**

COMPANY  
 WITH QUALITY MANAGEMENT  
 SYSTEM CERTIFIED BY DNV  
 =ISO 9001:2000=

Via Lecco, 69/71  
 20041 AGRATE BRIANZA (MI)  
 Tel. 039/651.705 - 650.397  
 Fax 039/654.018  
 e-mail: [vendite@conflow.it](mailto:vendite@conflow.it)  
 e-mail: [sales@conflow.it](mailto:sales@conflow.it)  
[www.conflow.it](http://www.conflow.it)

## Elenco componenti e materiali / Components list and materials



Elenco componenti	Elenco materiali
1. Corpo centrale	1. Acciaio Inox 1.4408 (CF8M)
2. Sfera	2. Acciaio Inox AISI316
3. Sedi	3. PTFE
4. Rondella di spinta	4. PTFE
5. Guarnizioni corpo	5. PTFE
6. O-Ring	6. Viton
7. Pacchetto premistoppa	7. PTFE
8. Boccia	8. Acciaio Inox AISI304
9. Rondella a dentatura esterna	9. Acciaio Inox AISI304
10. Disco di bloccaggio	10. Acciaio Inox AISI304
11. Rosetta grower	11. Acciaio Inox AISI304
12. Stelo	12. Acciaio Inox AISI316
13. Dado di bloccaggio	13. Acciaio Inox AISI304
14. Leva di comando	14. Acciaio Inox AISI304
15. Rivestimento leva di comando	15. Plastica
16. Molla a tazza	16. Acciaio Inox AISI301
17. Rosetta grower	17. Acciaio Inox AISI304
18. Dadi di serraggio	18. Acciaio Inox AISI304
19. Viti di serraggio	19. Acciaio Inox AISI304
20. Terminali del corpo	20. Acciaio Inox 1.4408 (CF8M)

Components list	Materials
1. Central Body	1. Stainless Steel 1.4408 (CF8M)
2. Ball	2. Stainless Steel AISI316
3. Seats	3. PTFE
4. Thrust washer	4. PTFE
5. Body Gaskets	5. PTFE
6. O-Ring	6. Viton
7. Stem Packing	7. PTFE
8. Gland	8. Stainless Steel AISI304
9. Tab washer	9. Stainless Steel AISI304
10. Stopper	10. Stainless Steel AISI304
11. Spring washer	11. Stainless Steel AISI304
12. Stem	12. Stainless Steel AISI316
13. Nut	13. Stainless Steel AISI304
14. Handle	14. Stainless Steel AISI304
15. Handle cover	15. Plastic
16. Disc springs	16. Stainless Steel AISI301
17. Spring washer	17. Stainless Steel AISI304
18. Locking nuts	18. Stainless Steel AISI304
19. Locking screws	19. Stainless Steel AISI304
20. Terminals body	20. Stainless Steel 1.4408 (CF8M)