

VALVOLE A SFERA IN ACCIAIO CARBONIO

CARBON STEEL BALL VALVES

VS1010//E

12

2013



TIPO / Type VS1010

Acciaio carbonio ASTM A105

PN40 ≤ DN 80

PN16 ≤ DN 150

Carbon steel ASTM A105 PN 16

PN40 ≤ DN 80

PN16 ≤ DN 150

IMPIEGHI

Vapore, condensate, acqua, gas e fluidi non aggressivi
 Pressione e temperatura max ammissibili :
 ≤ DN 80 40 barg -20 / +60 °C ...5 barg 220°C
 ≤ DN 150 16 barg -20 / +60 °C ...5 barg 220°C

CONNESSIONI

Flangiate EN1092-1 PN 16/40 ≤ DN 80
 Flangiate EN1092-1 PN 16 ≤ DN 150

MATERIALI

Corpo ASTM A105
 Stelo AISI 410
 Sfera AISI 304
 Guarnizione corpo PTFE

APPLICATIONS

Steam, condensate, water, gas e non aggressive fluids
 Maximum allowable pressure and temperature :
 ≤ DN 80 40 barg -20 / +60 °C ...5 barg 220°C
 ≤ DN 150 16 barg -20 / +60 °C ...5 barg 220°C

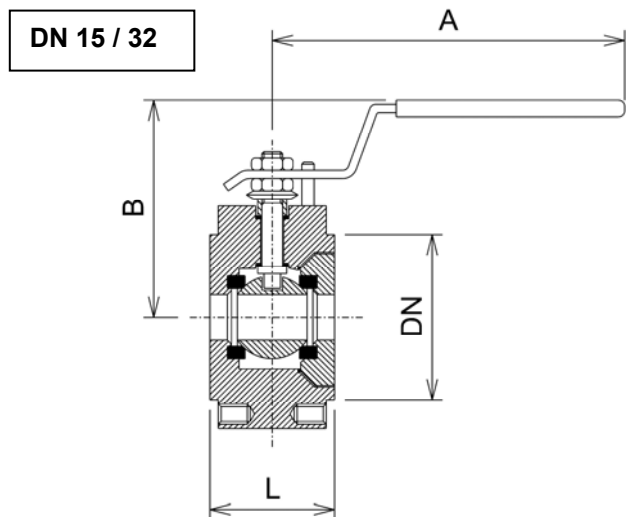
CONNECTIONS

Flanged EN1092-1 PN 16/40 ≤ DN 80
 Flanged EN1092-1 PN 16 ≤ DN 150

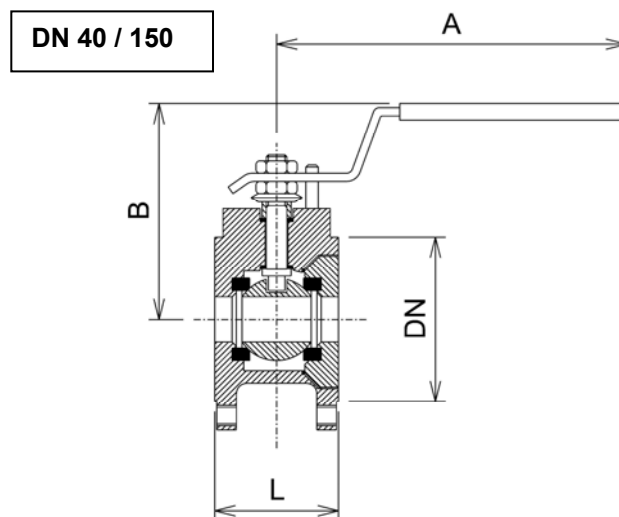
MATERIALS

Body ASTM A 105
 Stem AISI 410
 Ball AISI 304
 Body gasket PTFE

Dimensioni di ingombro mm e pesi Kg



Dimensions mm and weights Kgs



DN	15	20	25	32	40	50	65	80	100	125	150
A	150	150	185	185	275	275	380	380	500	500	800
B	84	87	95	99	118	126	143	149	185	200	273
L	36	39	43	51	63	83	107	120	152	180	243
Peso Weight	1,2	1,7	2	3	4,5	5,8	10	13	22	30	69

I dati tecnici forniti hanno solo valore indicativo e non sono impegnativi per il costruttore che si riserva la facoltà di cambiarli in qualsiasi momento senza obbligo di preavviso. Tutte le specifiche tecniche della CONFLOW SpA, sono disponibili nell'ultimo stato di aggiornamento sul sito www.conflo.it

Specifications given are only indicative and not binding for the manufacturer who reserve the right to carry-out any modifications deemed necessary without prior notice. All data sheets by CONFLOW SpA, are available last update on our internet web site www.conflo.it.

CONFLOW s.p.a.

COMPANY
 WITH QUALITY SYSTEM
 CERTIFIED BY DNV
ISO 9001

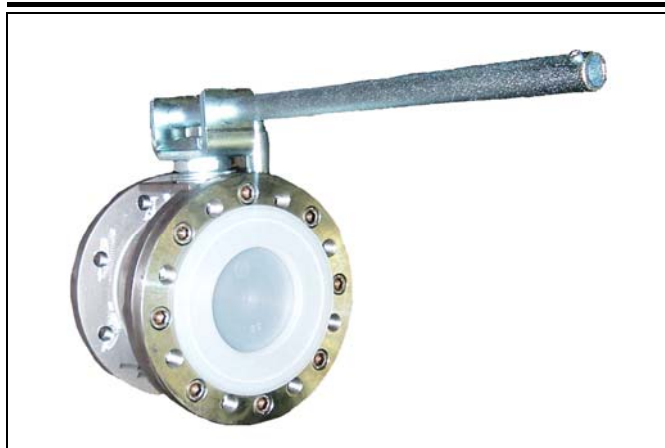
Via Lecco, 69/71
 20864 AGRATE BRIANZA (MB)
 Tel. 039/651.705 - 650.397
 Fax 039/654.018
www.conflo.it

VALVOLE A SFERA IN ACCIAIO INOX STAINLESS STEEL BALL VALVES

VS1010X//E

12

2013



TIPO / Type **VS 1010X**

Acc. inox ASTM A351 CF8M PN 16
PN40 ≤ DN 80
PN16 ≤ DN 150

St. steel ASTM A351 CF8M PN 16
PN40 ≤ DN 80
PN16 ≤ DN 150

IMPIEGHI

Vapore, condensa, acqua, gas e fluidi non aggressivi
Pressione e temperatura max ammissibili :
≤ DN 80 40 barg -20 / +60 °C ...5 barg 220°C
≤ DN 150 16 barg -20 / +60 °C ...5 barg 220°C

CONNESSIONI

Flangiate EN1092-1 PN 16/40 ≤ DN 80
Flangiate EN1092-1 PN 16 ≤ DN 150

MATERIALI

Corpo ASTM A351 CF8M
Stelo AISI 316
Sfera AISI 316
Guarnizione PTFE
corpo

Dimensioni di ingombro mm e pesi Kg

APPLICATIONS

Steam, condensate, water, gas e non aggressive fluids
Maximum allowable pressure and temperature :
≤ DN 80 40 barg -20 / +60 °C ...5 barg 220°C
≤ DN 150 16 barg -20 / +60 °C ...5 barg 220°C

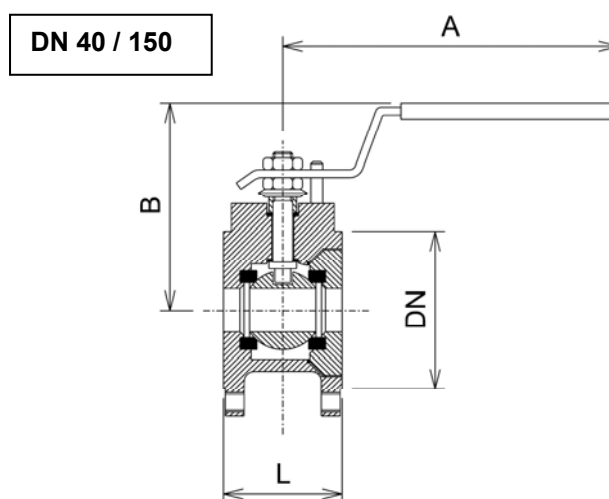
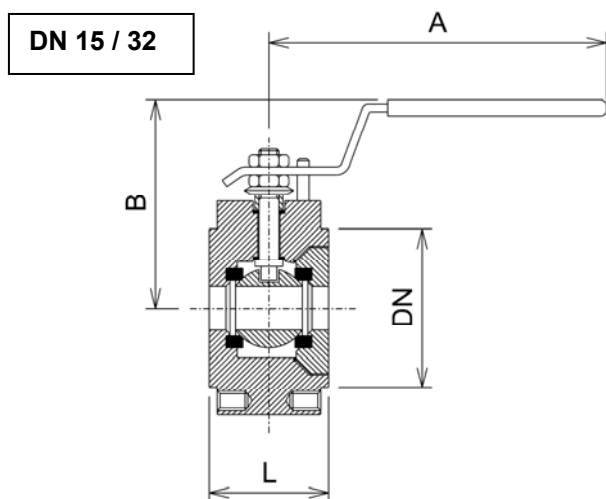
CONNECTIONS

Flanged EN1092-1 PN 16/40 ≤ DN 80
Flanged EN1092-1 PN 16 ≤ DN 150

MATERIALS

Body ASTM A351 CF8M
Stem AISI 316
Ball AISI 316
Body gasket PTFE

Dimensions mm and weights Kgs



DN	15	20	25	32	40	50	65	80	100	125	150
A	150	150	185	185	275	275	380	380	500	500	800
B	84	87	95	99	118	126	143	149	185	200	273
L	36	39	43	51	63	83	107	120	152	180	243
Peso Weight	1,2	1,7	2	3	4,5	5,8	10	13	22	30	69

I dati tecnici forniti hanno solo valore indicativo e non sono impegnativi per il costruttore che si riserva la facoltà di cambiarli in qualsiasi momento senza obbligo di preavviso. Tutte le specifiche tecniche della CONFLOW SpA, sono disponibili nell'ultimo stato di aggiornamento sul sito www.conflo.it

Specifications given are only indicative and not binding for the manufacturer who reserve the right to carry-out any modifications deemed necessary without prior notice. All data sheets by CONFLOW SpA, are available last update on our internet web site www.conflo.it.

CONFLOW s.p.a.

COMPANY
WITH QUALITY SYSTEM
CERTIFIED BY DNV
ISO 9001

Via Lecco, 69/71
20864 AGRATE BRIANZA (MB)
Tel. 039/651.705 - 650.397
Fax 039/654.018
www.conflo.it