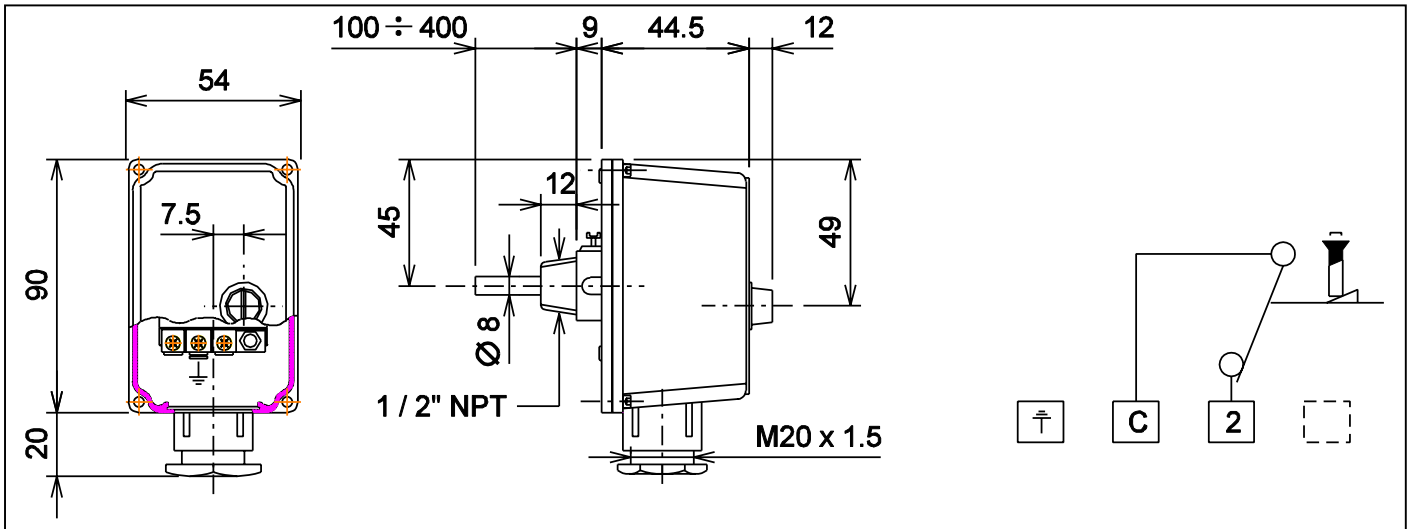


TERMOSTATO DI BLOCCO A RIARMO MANUALE SAFETY LIMITER THERMOSTAT

TMBRM//E	
01	2003



TIPO/Type **TMBRM** 
Termostato di blocco a riarmo manuale, omologato I.S.P.E.S.L.
Immersion limiter thermostat failproof safety limiter, qualified I.S.P.E.S.L.



DATI TECNICI		TECHNICAL DATA	
• Campo di regolazione (vedi etichetta)		• Temperature range (see label)	
• Riarmo manuale		• Manual reset	
• Portata sui contatti	10(2.5) A 250 V ~ 7 A 380 V ~	• Contacts rating	10(2.5) A 250 V ~ 7 A 380 V ~
• Gradiente termico	1 K/min.	• Temperature rate of charge	1 K/min.
• Temperatura max. testa	80 °C	• Max head temperature	80 °C
• Temperatura max. bulbo	125 °C	• Max sensing bulb temperature	125 °C
• Grado protezione	IP 50	• Degree of protection	IP 50
• Passacavo	M20	• Fairlead	M20
OMOLOGAZIONI	I.S.P.E.S.L CE 0100	APPROVALS	I.S.P.E.S.L CE 0100

CONFLOW s.p.a.

COMPANY
WITH QUALITY SYSTEM
CERTIFIED BY DNV
ISO 9001

Via Lecco, 69/71
20041 AGRATE BRIANZA (MI)
Tel. 039/651.705 - 650.397
Fax 039/654.018

PRESSOSTATO DI BLOCCO A RIARMO MANUALE
PRESSURE CONTROL SAFETY LIMITER

PSRM110/I/E	
06	2004

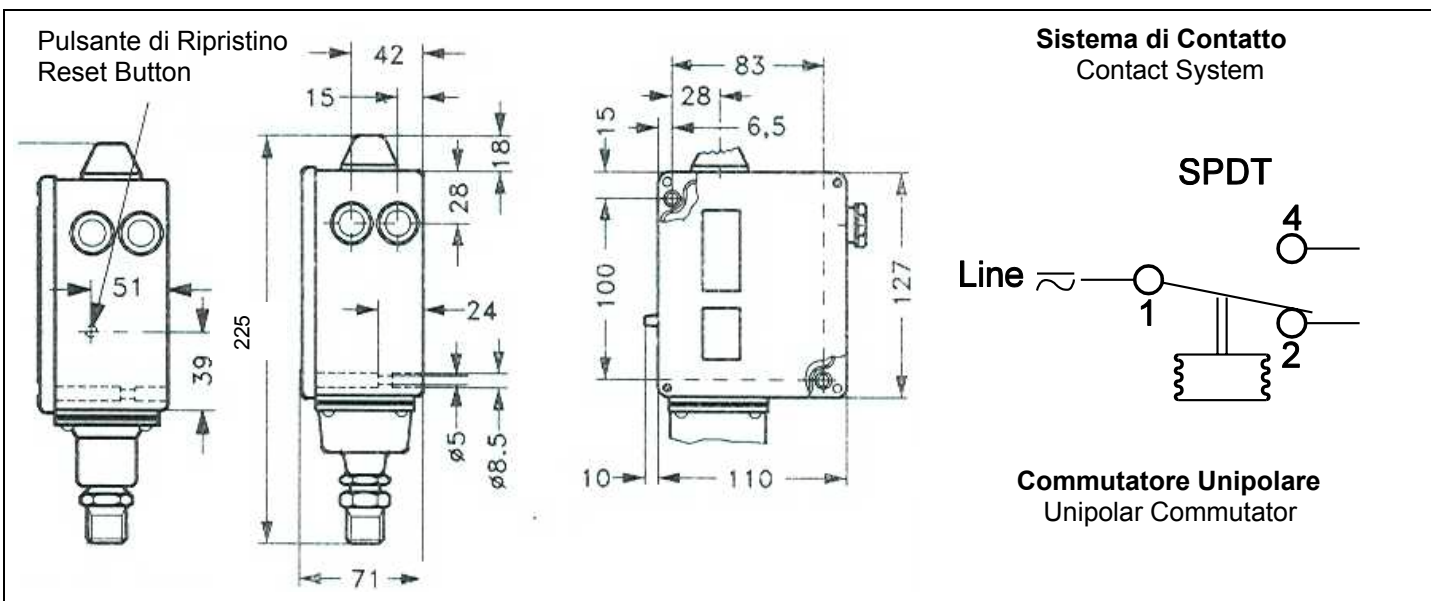


TIPO/Type PSRM110 

Pressostato di blocco a riarmo manuale, PED 97/23/CE

Pressure control safety limiter, according PED 97/23/CE

Omologato DEMKO
Approved TÜV
 Germanischer Lloyd
 R.I.N.A.
 RMRS



DATI TECNICI		TECHNICAL DATA	
• Campo di Regolazione * (Pe – pressione relativa)	1 – 10 bar	• Control Range * (Pe – relative pressure)	1 – 10 bar
• Differenziale Meccanico * Fisso / Regolabile	0.4 bar	• Mechanical differential * Fixed / adjustable	0.4 bar
• Max Pressione di Esercizio *	22 bar	• Max Operating Pressure *	22 bar
• Max Pressione di Prova *	25 bar	• Max Testing Pressure *	25 bar
• Attacco Pressione *	G ½ A	• Process Connection	G ½ A
• Temperatura Ambiente	da –50 a +70°C	• Ambient Temperature	from –50 to +70°C
• Carico sul Contatto	A.C. AC –1: 10A, 400V AC –3: 4A, 400V AC –15: 3A, 400V	• Contact Load	A.C. AC –1: 10A, 400V AC –3: 4A, 400V AC –15: 3A, 400V
	C.C. DC –13:12W, 230V		C.C. DC –13:12W, 230V
• Materiale di Contatto	AgCdO	• Contact Material	AgCdO
• Passacavo	2 PG 13.5 per Ø cavi 6 – 14 mm	• Cable Gland	2 PG 13.5 for Ø cables 6 – 14 mm
• Protezione	IP66 a norma IEC 529 e EN 529. Unità munite di ripristino esterno IP 54. Il corpo del termostato è in bachelite a norma DIN 53470.	• Protection	IP66 according to IEC 529 and EN 529. Equipment with external reset IP 54. Thermostat body made of bakelite according to DIN 53470.

Per pressione crescente in conformità con la normativa PED / * For increasing pressure according to PED

CONFLOW s.p.a.

**COMPANY
 WITH QUALITY SYSTEM
 CERTIFIED BY DNV
 ISO 9001**

Via Lecco, 69/71
 20041 AGRATE BRIANZA (MI)
 Tel. 039/651.705 - 650.397
 Fax 039/654.018
 www.conflo.it