

TIPO / TYPE

TDK 42

DESCRIZIONE

Il TDK 42 è uno scaricatore di condensa termodinamico, manutenzionabile, interamente in acciaio inossidabile CON SEDE INTEGRALE e con filtro a Y estraibile. E' stato progettato per avere bassa capacità di scarico per il drenaggio delle linee principali o alta capacità di scarico per i fluidi di processo. E' disponibile nei seguenti diametri:

Ø 1/2" – Ø 3/4" – Ø 1"

DESCRIPTION

The TDK42 is a maintainable thermodynamic steam trap made of stainless steel WITH INTEGRAL SEAT and with removing Y strainer. It is specifically designed for relatively small condensate loads and therefore is ideal for mains drainage applications. Is allowable in the following sizes:

Ø 1/2" – Ø 3/4" – Ø 1"

DIAMETRI NOMINALI / NOMINAL SIZES

ATTACCHI CORPO / BODY CONNECTIONS

MATERIALE GRUPPO CORPO / BODY MATERIAL

MATERIALI INTERNI / INTERNAL MATERIALS

MAX PRESSIONE OPERATIVA (PMO) / MAX OPERATING PRESSURE (PMO)

MAX TEMP. OPERATIVA (TMO) / MAX OPERATING TEMP. (TMO)

MAX PRESSIONE AMMISSIBILE (PMA) / MAX ALLOWABLE PRESS URE (PMA)

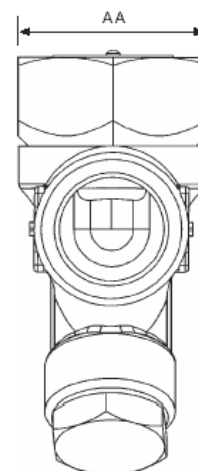
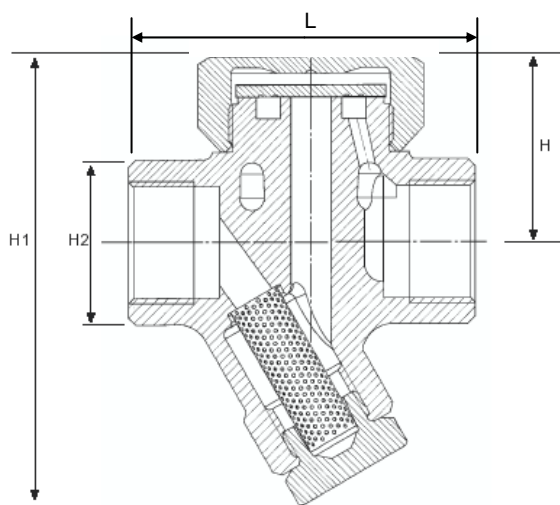
MAX TEMP. AMMISSIBILE (TMA) / MAX ALLOWABLE TEMP. (TMA)

MAX PRESSIONE A VALLE / MAX BACK PRESSURE

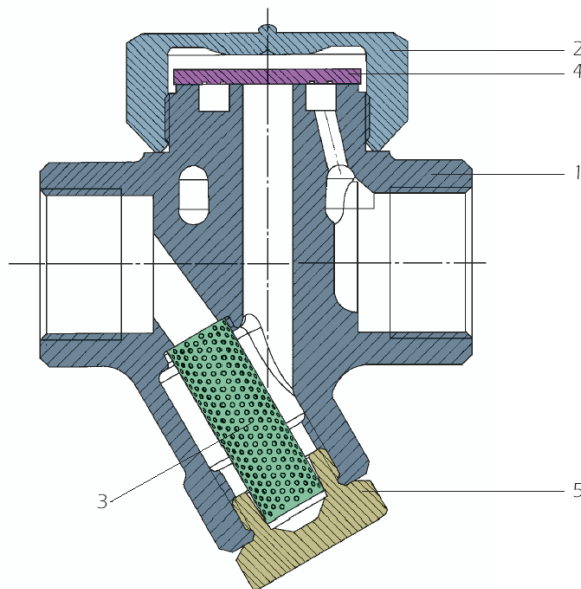
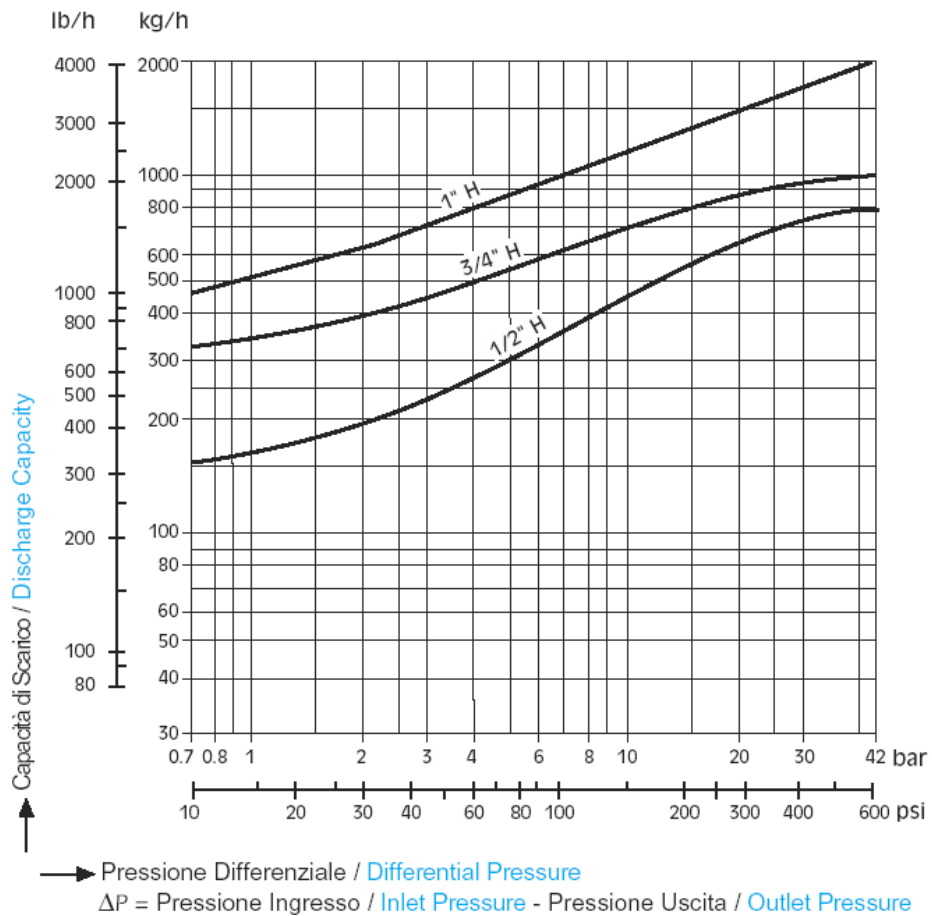
Ø 1/2"	Ø 3/4"	Ø 1"
filettati BSP (Rp ISO 7) / BSP screwed (Rp ISO 7)		
ACCIAIO INOX ASTM A743 / ST.STEEL ASTM A743		
ACCIAIO INOX AISI 304 / STAINLESS STEEL AISI 304		
42 bar		
400 °C		
65 bar		
400 °C		
80% DELLA PRESS. A MONTE / 80% OF INLET PRESS.		

DIMENSIONI DI INGOMBRO IN mm E PESO / DIMENSIONS IN mm AND WEIGHT

Ø	L	H	H1	H2	AA	Peso/Weight (Kg)
1/2"	78	41	95	33	41	0.94
3/4"	90	43	110	39	41	1.1
1"	95	52	124	45	55	1.6



TDK 42 – CAPACITA' DI SCARICO / DISCHARGE CAPACITIES



RICAMBI / SPARE PARTS		
1	CORPO / Body	ACCIAIO INOX / Stainless Steel ASTM A743 Gr.CA40F
2	COPERCHIO / Cover	ACCIAIO INOX AISI 304 / Stainless Steel AISI 304
3	FILTRO / Strainer Screen	ACCIAIO INOX AISI 304 / Stainless Steel AISI 304
4	DISCO / Disc	ACCIAIO INOX AISI 304 / Stainless Steel AISI 304
5	VITE DI SCARICO / Discharge Screw	ACCIAIO INOX AISI 304 / Stainless Steel AISI 304

I dati tecnici forniti hanno solo valore indicativo e non sono impegnativi per il costruttore che si riserva la facoltà di cambiarli in qualsiasi momento senza obbligo di preavviso. **Tutte le specifiche tecniche della CONFLOW SpA, sono disponibili nell'ultimo stato di aggiornamento sul sito www.conflo.it**

Specifications given are only indicative and not binding for the manufacturer who reserve the right to carry-out any modifications deemed necessary without prior notice. **All data sheets by CONFLOW SpA, are available last update on our internet web site www.conflo.it**