

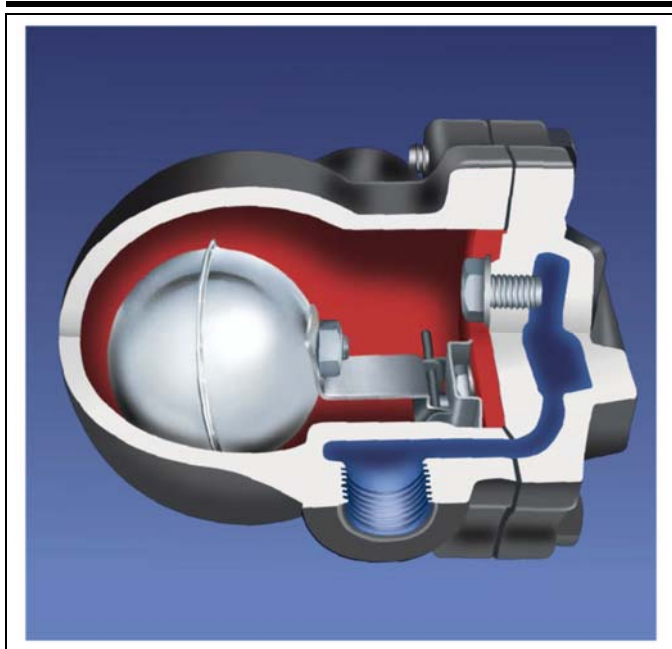
**SCARICATORI A GALLEGGIANTE  
PER ARIA COMPRESSA E GAS  
AIR AND GAS FLOAT TRAPS**

PED 2014/68/UE

SA14/I/E

07

2016



**TIPO / TYPE**

**SA14**

**DESCRIZIONE**

Lo scaricatore per aria compressa e gas SA14 è del tipo manutenzionabile con corpo in ghisa sferoidale GGG40.3. E' disponibile nel diametro 3/4".

**DESCRIPTION**

The EAL14 air and gas float eliminator is maintainable, with spheroid cast iron GGG40.3 body. Allowable in the Ø3/4" size.

DIAMETRO NOMINALE / NOMINAL SIZE

ATTACCHI CORPO / BODY CONNECTIONS

MATERIALE CORPO E COPERCHIO / BODY MATERIAL AND COVER

MATERIALI INTERNI / INTERNAL MATERIALS

MAX PRESSIONE OPERATIVA (PMO) / MAX OPERATING PRESSURE (PMO)

MAX TEMP. OPERATIVA (TMO) / MAX OPERATING TEMP. (TMO)

MAX PRESSIONE AMMISSIBILE (PMA) / MAX ALLOWABLE PRESS URE (PMA)

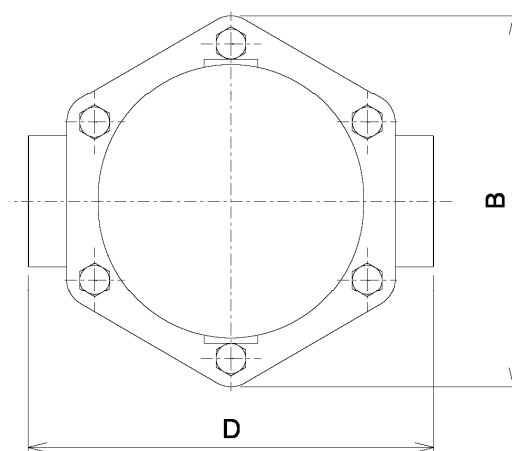
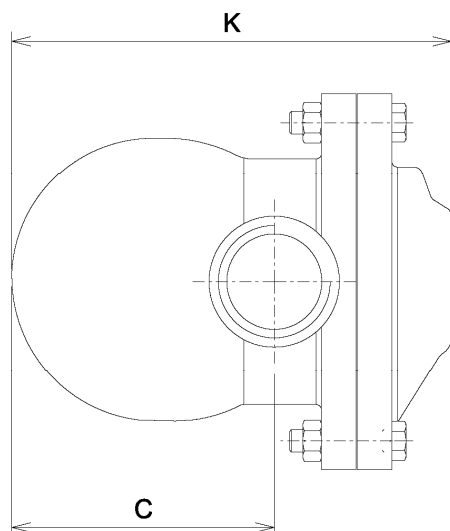
MAX TEMP. AMMISSIBILE ( TMA ) / MAX ALLOWABLE TEMP. ( TMA )

MAX PRESS. DIFFERENZIALE (PMD) / MAX DIFFERENTIAL PRESS. (PMD)

3/4"
filettati BSP ( Rp ISO 7 ) / BSP screwed ( Rp ISO 7 )
GHISA SFEROIDALE GGG40.3 / SG IRON GGG40.3
ACCIAIO INOX AISI 304 / STAINLESS STEEL AISI 304
16 bar
150 °C
25 bar
200°C
14 bar

**DIMENSIONI DI INGOMBRO IN mm E PESO / DIMENSIONS IN mm AND WEIGHT**

Ø	A	K	C	D	Peso/Weight (Kg)
Ø3/4"	150	150	81.5	122	3.2

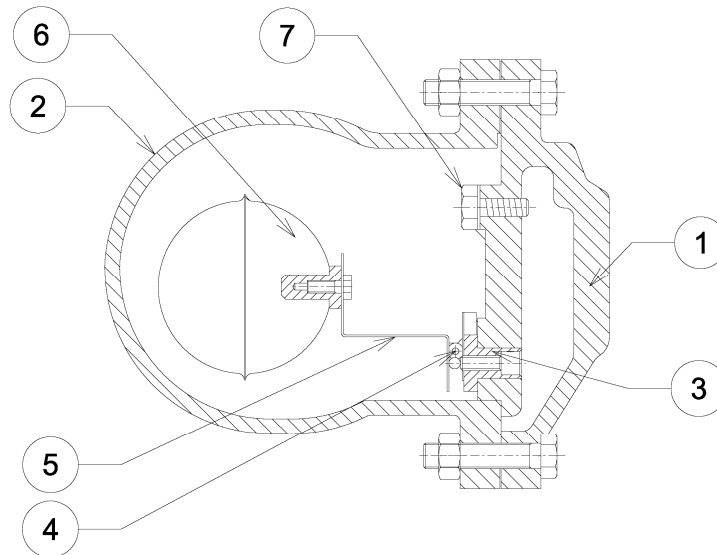
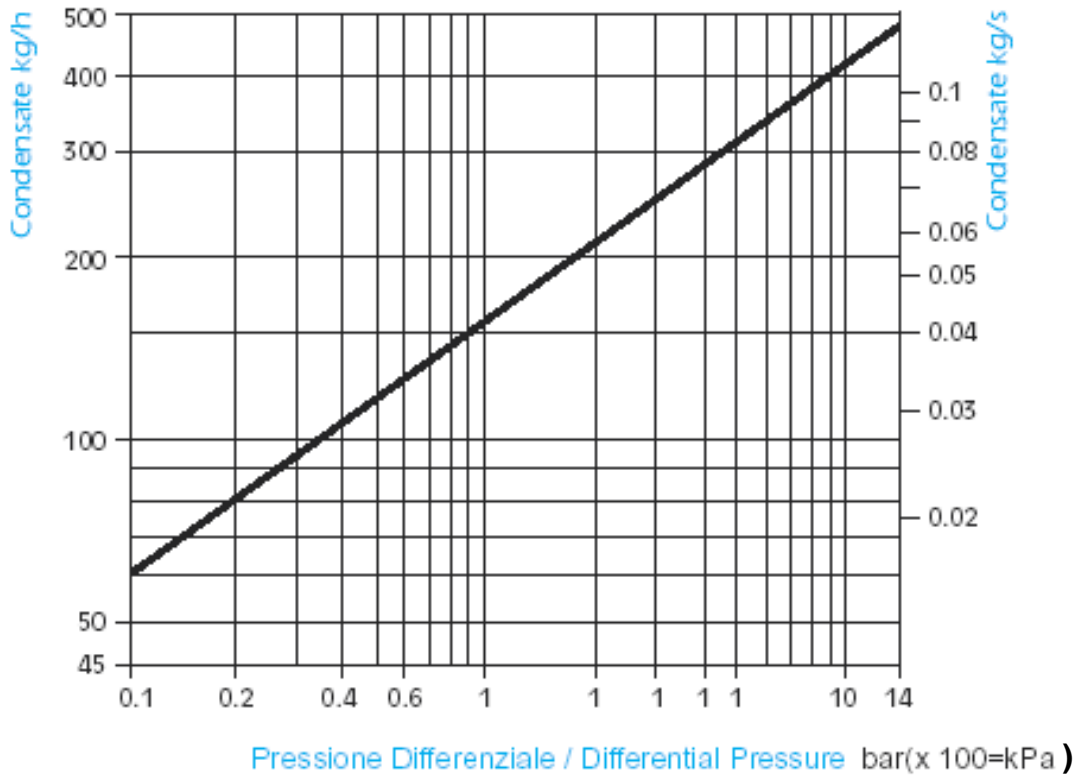


**CONFLOW** s.p.a.

COMPANY WITH  
QUALITY SYSTEM  
CERTIFIED BY DNV GL  
= ISO 9001 =

Via Lecco, 69/71  
20864 AGRATE BRIANZA (MB)  
Tel. 039/651.705 - 650.397  
Fax 039/654.018  
www.conflow.it

**SA14 – CAPACITA' DI SCARICO / DISCHARGE CAPACITIES**



RICAMBI / SPARE PARTS		
1	CORPO / Body	GGG 40.3
2	COPERCHIO / Cover	GGG 40.3
3	SEDE / Float Seat	ACCIAIO INOX AISI 304 / Stainless Steel AISI 304
4	VALVOLA / Main Valve (ball)	ACCIAIO INOX / Stainless Steel
5	LEVA GALLEGGIANTE / Float Lever	ACCIAIO INOX AISI 304 / Stainless Steel AISI 304
6	GALLEGGIANTE / Float	ACCIAIO INOX AISI 304 / Stainless Steel AISI 304
7	VITE / Screw	ACCIAIO INOX AISI 304 / Stainless Steel AISI 304

I dati tecnici forniti hanno solo valore indicativo e non sono impegnativi per il costruttore che si riserva la facoltà di cambiarli in qualsiasi momento senza obbligo di preavviso. **Tutte le specifiche tecniche della CONFLOW SpA, sono disponibili nell'ultimo stato di aggiornamento sul sito [www.conflo.it](http://www.conflo.it)**

Specifications given are only indicative and not binding for the manufacturer who reserve the right to carry-out any modifications deemed necessary without prior notice. **All data sheets by CONFLOW SpA, are available last update on our internet web site [www.conflo.it](http://www.conflo.it)**