

VALVOLE ROMPIVUOTO VACUUM VALVES

PED 2014/68/UE

RPVO/RPVC/I/E

07

2016



TIPO / TYPE

RPVO Corpo in Ottone / Brass Body

RPVC Corpo in AISI 304 / St.St. AISI 304 Body

DESCRIZIONE

Le valvole rompivuoto RPVO (in ottone) e RPVC (interamente in acciaio inox AISI 304) sono del tipo manutenzionabile, progettate per applicazioni con vapori condensanti (vapore acqueo) o sistemi liquidi.

Sono disponibili nel diametro 1/2".

DESCRIPTION

The vacuum braker valves RPVO (brass) and RPVC (stainless steel AISI 304) are maintainable, for condensate steams (saturated steam) or liquid systems applications.

Allowable in the 1/2" size.

TIPO / TYPE

DIAMETRI NOMINALI / NOMINAL SIZES

ATTACCHI CORPO / BODY CONNECTIONS

MATERIALE GRUPPO CORPO / BODY MATERIAL

MATERIALI INTERNI / INTERNAL MATERIALS

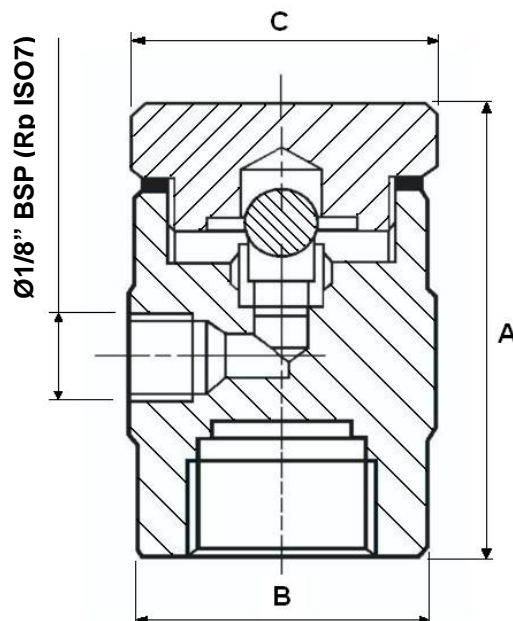
MAX PRESSIONE AMMISSIBILE (PMA) / MAX ALLOWABLE PRESS URE (PMA)

MAX TEMP. AMMISSIBILE (TMA) / MAX ALLOWABLE TEMP. (TMA)

RPVO	RPVC
Ø 1/2"	Ø 1/2"
filettati BSP (Rp ISO 7) / BSP screwed (Rp ISO 7)	
OTTONE MS 56 / BRASS MS 56	ACCIAIO INOX AISI 304 / ST.STEEL AISI 304
ACCIAIO INOX AISI 304 / STAINLESS STEEL AISI 304	
16 bar	40 bar
300 °C	300 °C

DIMENSIONI DI INGOMBRO IN mm E PESO / DIMENSIONS IN mm AND WEIGHT

Ø	A	B	C	Peso/Weight (Kg)
1/2"	55	34	39	0.35

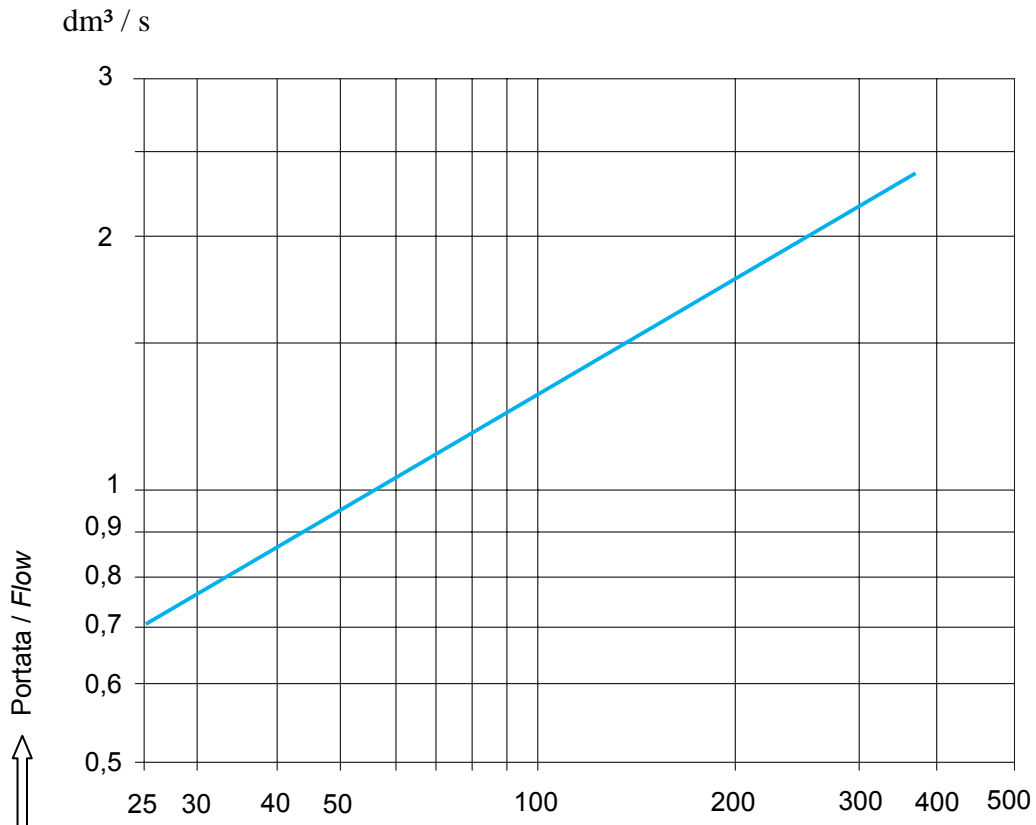


CONFLOW s.p.a.

COMPANY WITH
QUALITY SYSTEM
CERTIFIED BY DNV GL
= ISO 9001 =

Via Lecco, 69/71
20864 AGRATE BRIANZA (MB)
Tel. 039/651.705 - 650.397
Fax 039/654.018
www.conflo.it

RPVO / RPVC – CAPACITA' DI SCARICO / DISCHARGE CAPACITIES

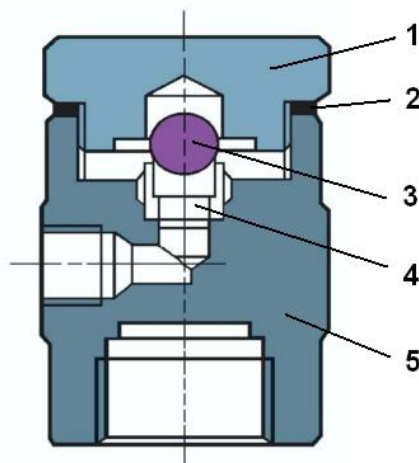


Pressione Differenziale / Differential Pressure

Coefficiente di Portata KV = 0.52 / Flow Coefficient KV = 0.52

ΔP Richiesto per aprire la valvola 4.6 mm Hg

ΔP Required to open Vacuum Breaker 4.6 mm Hg



RICAMBI / SPARE PARTS		
1	COPERCHIO / Cover	OTTONE / Brass MS 56 (RPVO) – ACCIAIO INOX / St. St. AISI304 (RPVC)
2	GUARNIZIONE / Gasket	ACCIAIO INOX AISI304 / St. St. AISI304
3	VALVOLA / Valve	ACCIAIO INOX AISI304 / St. St. AISI304
4	SEDE / Seat	ACCIAIO INOX AISI304 / St. St. AISI304
5	CORPO / Body	OTTONE / Brass MS 56 (RPVO) – ACCIAIO INOX / St. St. AISI304 (RPVC)

I dati tecnici forniti hanno solo valore indicativo e non sono impegnativi per il costruttore che si riserva la facoltà di cambiarli in qualsiasi momento senza obbligo di preavviso. **Tutte le specifiche tecniche della CONFLOW SpA, sono disponibili nell'ultimo stato di aggiornamento sul sito www.conflo.it**

Specifications given are only indicative and not binding for the manufacturer who reserve the right to carry-out any modifications deemed necessary without prior notice. **All data sheets by CONFLOW SpA, are available last update on our internet web site www.conflo.it**