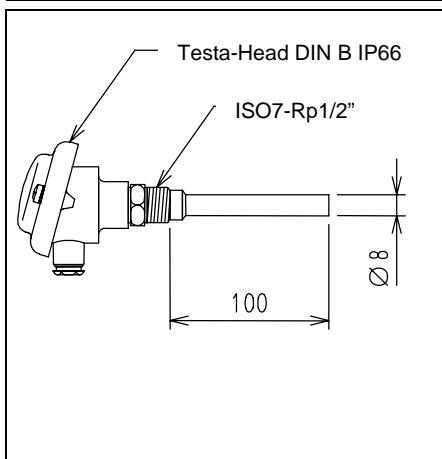


SONDE DI TEMPERATURA RESISTANCE TEMPERATURE DETECTORS

PT100/I/E

01

2005



TIPO/Type **PT100X1S**

Sonda PT100 semplice attacco filettato 1/2" Rp

A richiesta con trasmettitore 4-20 mA

Simple resistance temperature detector Pt100 1/2" Rp

On request with 4-20 mA transmitter

TIPO/Type **PT100X2S**

Sonda PT100 doppia attacco filettato 1/2" Rp

A richiesta con trasmettitore 4-20 mA

Double resistance temperature detector Pt100 1/2" Rp

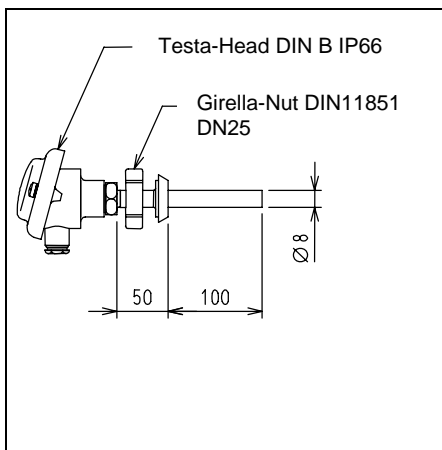
On request with 4-20 mA transmitter

DATI TECNICI

- Esecuzione con testa tipo DIN B IP 66
- Campo temperatura -50 ... +400 °C
- Inserto fisso 1 x Pt 100 opp. 2 x Pt 100
- Tubo in AISI 316 Ø 8 mm
- Attacco filettato ISO7 – Rp 1/2" (gas cilindrico)
- A richiesta con trasmettitore 4-20 mA
- alimentazione 8...35 V (std) 8...28 V DC (EEx)
- A richiesta altre lunghezze "L" (es. 150 mm ...)

TECHNICAL DATA

- Connection head type DIN B IP 66
- Temperature range -50 ... +400 °C
- Fixed insert 1 x Pt 100 or 2 x Pt 100
- Ø 8 mm AISI 316 stainless steel tube
- ISO7 – Rp 1/2" screwed connection
- On request with 4-20 mA transmitter
- supply 8...35 V (std) 8...28 V DC (EEx)
- Other "L" lenght (example 150 mm ...) on request



TIPO/Type **PT100X1H**

Sonda PT100 semplice attacco girella DIN 11851 DN 25

A richiesta con trasmettitore 4-20 mA

Simple resistance temperat. detector DN25 DIN 11851 nut

On request with 4-20 mA transmitter

TIPO/Type **PT100X2H**

Sonda PT100 doppia attacco girella DIN 11851 DN 25

A richiesta con trasmettitore 4-20 mA

Double resistance temperat. Detector DN25 DIN 11851 nut

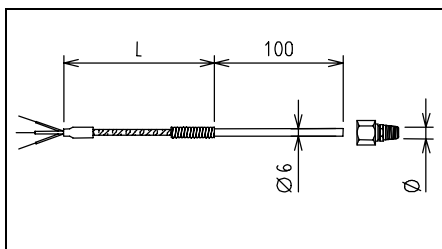
On request with 4-20 mA transmitter

DATI TECNICI

- Esecuzione con testa tipo DIN B IP 66
- Campo temperatura -50 ... +400 °C
- Inserto fisso 1 x Pt 100 opp. 2 x Pt 100
- Tubo in AISI 316 Ø 8 mm
- Connessione girella DIN 11851 DN 25
- A richiesta con trasmettitore 4-20 mA
- alimentazione 8...35 V (std) 8...28 V DC (EEx)
- A richiesta altre lunghezze "L" (es. 150 mm ...)

TECHNICAL DATA

- Connection head type DIN B IP 66
- Temperature range -50 ... +400 °C
- Fixed insert 1 x Pt 100 or 2 x Pt 100
- Stainless steel tube AISI 316 Ø 8 mm
- DN 25 DIN 11851 connection nut
- On request with 4-20 mA transmitter
- supply 8...35 V (std) 8...28 V DC (EEx)
- Other "L" lenght (example 150 mm ...) on request



TIPO/Type **PT100X1W**

Sonda PT100 semplice esecuzione con cavo

Simple resistance temperature detector cable type Pt100

DATI TECNICI

- Esecuzione con cavo "L" a richiesta - lung. std 1000 mm
- Campo temperatura -50 ... +200 °C
- Tubo in AISI 316 Ø 6 mm
- Connessione con attacco scorrevole Ø 1/4" opp. Ø 1/2" AISI 316

TECHNICAL DATA

- Wire type with "L" upon request – std lenght 1000 mm
- Temperature range -50 ... +200 °C
- Stainless steel tube AISI 316 Ø 6 mm
- Sliding resistance with Ø 1/4" or Ø 1/2" fitting in st. st.I AISI 316

CONFLOW s.p.a.

COMPANY WITH
QUALITY SYSTEM
CERTIFIED BY DNV GL
= ISO 9001 =

Via Lecco, 69/71
20864 AGRATE BRIANZA (MB)
Tel. 039/651.705 - 650.397
Fax 039/654.018
E –mail: vendite@conflow.it
sales@conflow.it