

INDICATORI DI PASSAGGIO SIGHT GLASSES

IF150//E

12 | 2013



TIPO / Type **IF150/1**

Corpo in bronzo PN16 a 1 cristallo
Bronze body PN 16 single glass

TIPO / Type **IF150/2**

Corpo in bronzo PN16 a 2 cristalli
Bronze body PN 16 double glass

IMPIEGHI

Condensa
Pressione e temperatura max ammissibili :
16 barg -10 / +120 °C ... 12,8 barg – 200 °C

MATERIALI

Corpo Bronzo UNI 7013-72
Coperchio Bronzo UNI 7013-72
Cristallo Temperato calcio sodico ≤ 180 °C
Guarnizione corpo Grafite

CONNESSIONI

Filettate GAS femmina UNI-ISO 7/1 Rp

APPLICATIONS

Condensate
Max allowable pressure and temperature :
16 barg -10 / +120 °C ... 12,8 barg – 200 °C

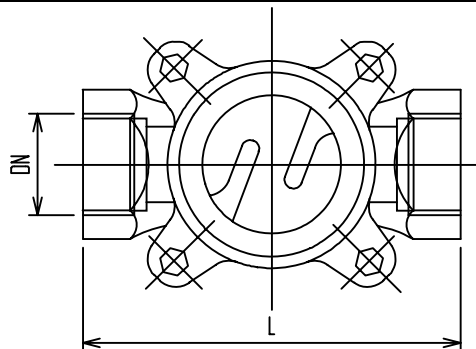
MATERIALS

Body Bronze UNI 7013-72
Cover Bronze UNI 7013-72
Glass Tempered sodium calcium ≤ 180 °C
Body gasket Graphite

CONNECTIONS

UNI-ISO 7/1 Rp BSP female Screwed

Dimensioni di ingombro mm e pesi Kg.



Tipo / Type IF150/1 – IF150/2

Ø		3/8 “	1/2 “	3/4 “	1 “	1.1/4”	1.1/2 “	2 “
L		95	95	105	105	130	135	165
Peso Weight	IF150/1	0,70	0,75	0,95	1,00	1,70	2,00	3,35
Peso Weight	IF150/2	1,30	1,35	1,50	1,70	2,50	2,80	5,00

I dati tecnici forniti hanno solo valore indicativo e non sono impegnativi per il costruttore che si riserva la facoltà di cambiarli senza obbligo di preavviso
Specifications given are only indicative and not binding for the manufacturer who reserves the right to carry-out any modification deemed necessary without prior notice

CONFLOW s.p.a.

COMPANY
WITH QUALITY SYSTEM
CERTIFIED BY DNV
== ISO 9001 ==

Via Lecco, 69/71
20864 AGRATE BRIANZA (MB)
Tel. 039/651.705 - 650.397
Fax 039/654.018
www.conflo.it

INDICATORI DI PASSAGGIO SIGHT GLASSES

IF1640600//E

12 | 2013



TIPO / Type **IF16/2**

Corpo in ghisa G25 PN16 a 2 cristalli
Cast iron body G25 PN 16 double glass

TIPO / Type **IF40/2**

Corpo in acciaio carbonio
ASTM A216 WCB PN25 a 2 cristalli
Steel body ASTM A216 WCB
PN25 double glass

TIPO / Type **IF600/2**

Corpo in acciaio inox CF8M
PN25 a 2 cristalli
S.S CF8M body PN25 double glass

IMPIEGHI

Condensa
Pressione e temperatura max ammissibili :
IF16/2 16 barg - 120 °C / 12,8 barg – 200 °C
IF40/2 – IF600/2 25 barg – 37°C / 10 – 320 °C

CONNESSIONI

IF16/2 EN 1092-1 PN 16 Form B
IF40/2 – IF600/2 EN 1092-1 PN 25 Form B

MATERIALI	IF16/2	IF40/2	IF600/2
Corpo	EN GJL 250	A216 WCB	CF8M
Coperchio	EN GJL 250	A216 WCB	CF8M
Cristallo	Temperato calciosodico ≤ 180 °C A richiesta boro silicato ≤ 280 °C		
Guarnizione corpo	Grafite		

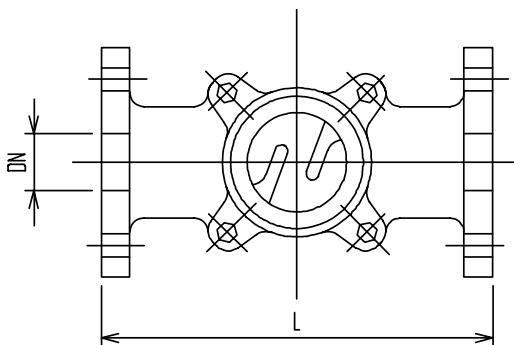
APPLICATIONS

Condensate
Maximum allowable pressure and temperature :
IF16/2 16 barg - 120 °C / 12,8 barg – 200 °C
IF40/2 – IF600/2 25 barg – 37°C / 10 – 320 °C

CONNECTIONS

IF16/2 EN 1092-1 PN 16 Form B
IF40/2 – IF600/2 EN 1092-1 PN 25 Form B

MATERIALS	IF16/2	IF40/2	IF600/2
Body	EN GJL 250	A216 WCB	CF8M
Cover	EN GJL 250	A216 WCB	CF8M
Glass	Tempered calcium sodium ≤ 180 °C On request boron silicate ≤ 280 °C		
Body gasket	Graphite		



Dimensioni di ingombro mm e pesi (P) Kg

TIPO / Type IF16/2

DN	15	20	25	32	40	50	65	80	100	125	150	200
L	130	150	160	180	200	230	290	310	350	400	480	600
P	3	3,5	4	6	6,5	9	17	18	23	50	63	120
W												

Dimensions mm and weights (W) Kg

TIPO / Type IF 40/2 – IF600/2

DN	15	20	25	32	40	50	65	80	100	125	150	200
L	130	150	160	180	200	230	290	310	350	400	480	600
P	3	4	5	6,5	7,3	10,5	17	20	26,5	52	68	125
W												

I dati tecnici forniti hanno solo valore indicativo e non sono impegnativi per il costruttore che si riserva la facoltà di cambiarli senza obbligo di preavviso
Specifications given are only indicative and not binding for the manufacturer who reserves the right to carry-out any modification deemed necessary without prior notice

CONFLOW s.p.a.

COMPANY
WITH QUALITY SYSTEM
CERTIFIED BY DNV
ISO 9001

Via Lecco, 69/71
20864 AGRATE BRIANZA (MB)
Tel. 039/651.705 - 650.397
Fax 039/654.018
www.conflo.it