

TIPO / TYPE

GTSH – FILETTATO / SCREWED

GTFH – FLANGIATO / FLANGED

DESCRIZIONE

Il GTSH e il GTFH sono scaricatori di condensa galleggiante ad alta capacità di scarico, con corpo in ghisa sferoidale GGG 40.3 e dispositivo automatico di sfiato aria incorporato (eliminatore d'aria). Sono disponibili nei seguenti diametri :

Ø 1" – Ø 1.1/2" – Ø 2"
DN 25 - DN 40 - DN 50

DESCRIPTION

GTSH and GTFH are SG iron GGG 40.3 ball float trap with high discharge capacity with integral automatic air venting facility. Allowable in the following sizes :

Ø 1" – Ø 1.1/2" – Ø 2"
DN 25 - DN 40 - DN 50

DIAMETRI NOMINALI / NOMINAL SIZES

ATTACCHI CORPO / BODY CONNECTIONS

MATERIALE GRUPPO CORPO / BODY MATERIAL

MATERIALI INTERNI / INTERNAL MATERIALS

MAX PRESSIONE OPERATIVA (PMO) / MAX OPERATING PRESSURE (PMO)

MAX TEMP. OPERATIVA (TMO) / MAX OPERATING TEMP. (TMO)

MAX PRESSIONE AMMISSIBILE (PMA) / MAX ALLOWABLE PRESS URE (PMA)

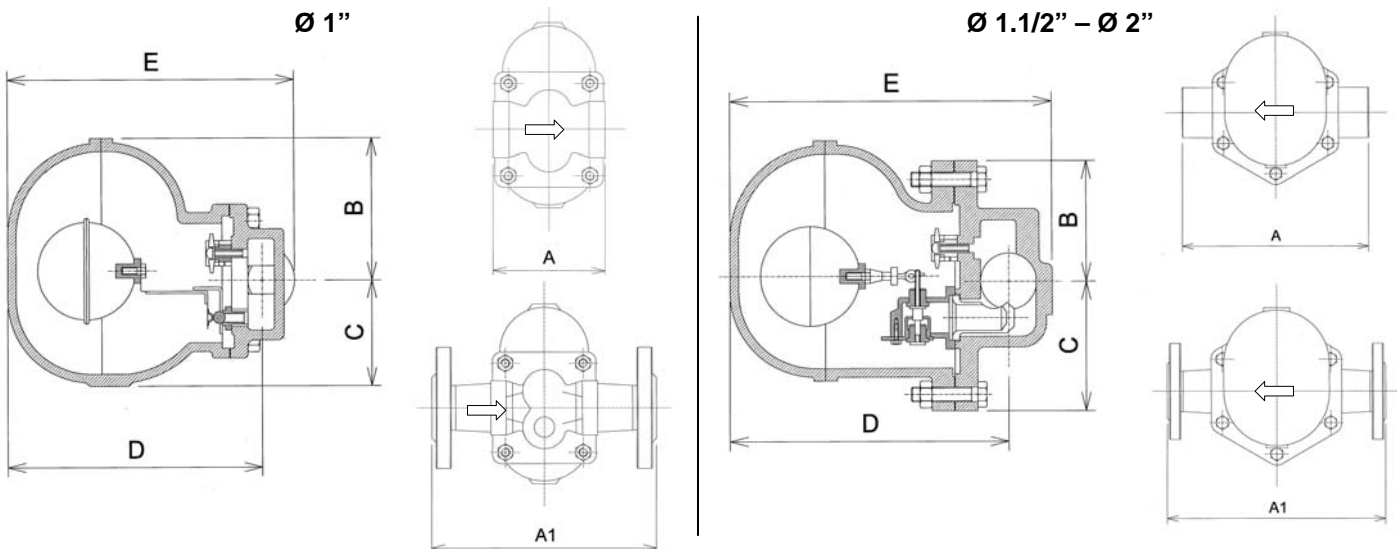
MAX TEMP. AMMISSIBILE (TMA) / MAX ALLOWABLE TEMP. (TMA)

MAX PRESS. DIFFERENZIALE (PMD) / MAX DIFFERENTIAL PRESS.(PMD)

Ø 1" - DN 25	Ø 1.1/2" - DN 40	Ø 2" - DN 50
Filettati BSP (Rp ISO 7) / BSP screwed (Rp ISO 7)		
Flangiati DIN 2533 PN 16 / DIN 2533 Flanged PN 16		
GHISA SFEROIDALE GGG40.3 / SG IRON GGG40.3		
ACCIAIO INOX AISI 304 / STAINLESS STEEL AISI 304		
(Limite Flange)	16 bar	(Connections limit)
250 °C		
25 bar		
250 °C		
4,5 bar	10 bar	14 bar

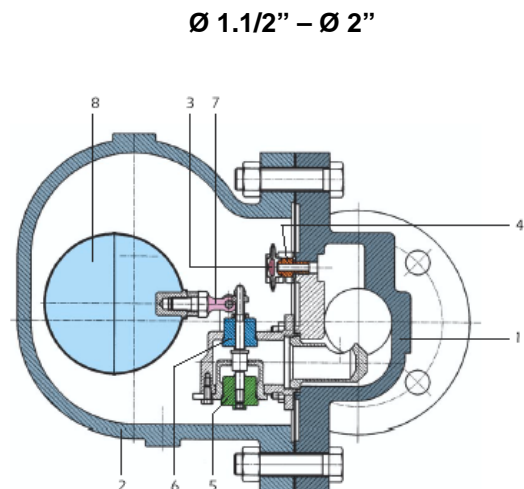
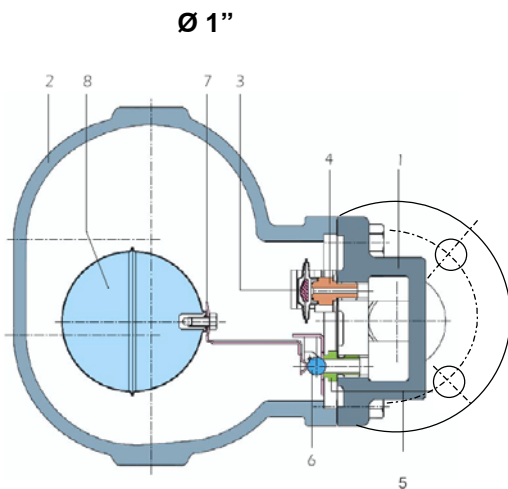
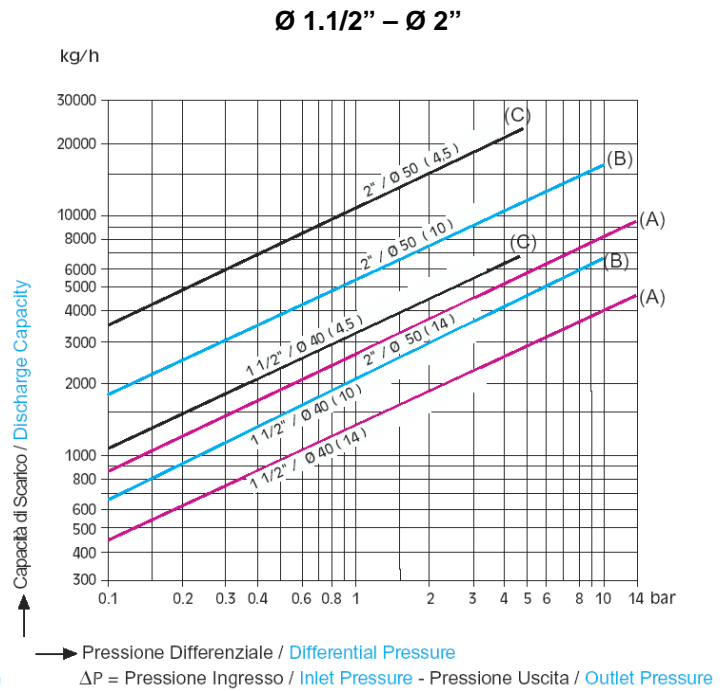
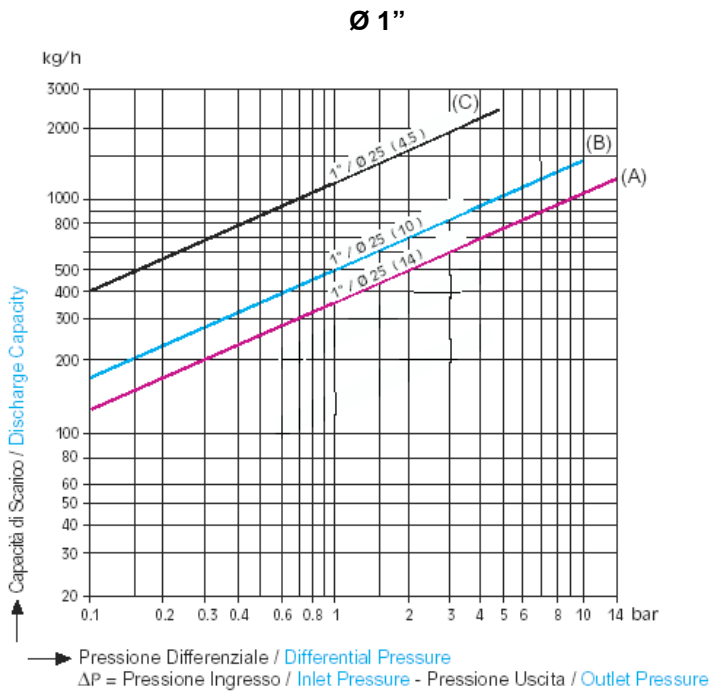
DIMENSIONI DI INGOMBRO IN mm E PESO / DIMENSIONS IN mm AND WEIGHT

Ø	DN	A	A1	B		C		D		E	Peso/Weight (Kg)	
				Screwed	Flanged	Screwed	Flanged	Screwed	Flanged		Screwed	Flanged
1"	25	120	210	116.5	116.5	78.5	78.5	203	208	234.5	6.8	8.3
1.1/2"	40	270	320	130	130	108	108	238	242	270	17.6	21.8
2"	50	300	320	130	138	125	122	250	250	270	22	33



GTFH – CAPACITA' DI SCARICO / DISCHARGE CAPACITIES

GRAFICO "A" "A" CHART Δp Press. Differenziale / Δp Diff. Press.	GRAFICO "B" "B" CHART Δp Press. Differenziale / Δp Diff. Press.	GRAFICO "C" "C" CHART Δp Press. Differenziale / Δp Diff. Press.
14	10	4.5



RICAMBI / SPARE PARTS		
1	CORPO / Body	GGG 40.3
2	COPERCHIO / Cover	GGG 40.3 or GSC-25
3	CAPSULA TERMOSTATICA / Thermostatic Capsule	ACCIAIO INOX / Stainless Steel
4	ELIMINATORE D'ARIA / Air Vent Seat	ACCIAIO INOX AISI 304 / Stainless Steel AISI 304
5	SEDE / Float Seat	ACCIAIO INOX AISI 304 / Stainless Steel AISI 304
6	VALVOLA / Main Valve (ball)	ACCIAIO INOX / Stainless Steel
7	LEVA GALLEGGIANTE / Float Lever	ACCIAIO INOX AISI 304 / Stainless Steel AISI 304
8	GALLEGGIANTE / Float	ACCIAIO INOX AISI 316 / Stainless Steel AISI 316

I dati tecnici forniti hanno solo valore indicativo e non sono impegnativi per il costruttore che si riserva la facoltà di cambiarli in qualsiasi momento senza obbligo di preavviso. **Tutte le specifiche tecniche della CONFLOW SpA, sono disponibili nell'ultimo stato di aggiornamento sul sito www.conflow.it**

Specifications given are only indicative and not binding for the manufacturer who reserve the right to carry-out any modifications deemed necessary without prior notice. **All data sheets by CONFLOW SpA, are available last update on our internet web site www.conflow.it.**