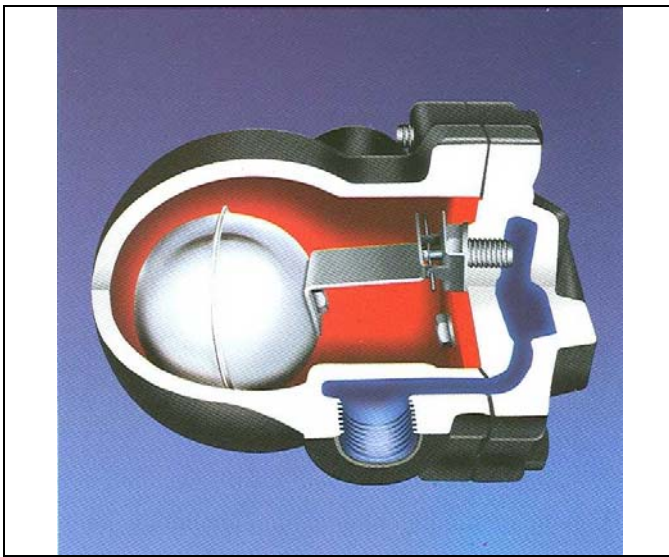


# ELIMINATORI D'ARIA PER LIQUIDI LIQUID DRAINERS

PED 2014/68/UE

EAL14/I/E

07 | 2016



## TIPO / TYPE

# EAL14

## DESCRIZIONE

L'eliminatore d'aria per liquidi EAL14 è del tipo a galleggiante, manutenzionabile, con corpo in ghisa sferoidale GGG40.3  
E' disponibile nel diametro 3/4".

## DESCRIPTION

The EAL14 float liquid drainer is maintainable, with spheroid cast iron GGG40.3 body.  
Allowable in the Ø 3/4" size.

DIAMETRO NOMINALE / NOMINAL SIZE

ATTACCHI CORPO / BODY CONNECTIONS

MATERIALE CORPO E COPERCHIO / BODY MATERIAL AND COVER

MATERIALI INTERNI / INTERNAL MATERIALS

MAX PRESSIONE OPERATIVA (PMO) / MAX OPERATING PRESSURE (PMO)

MAX TEMP. OPERATIVA (TMO) / MAX OPERATING TEMP. (TMO)

MAX PRESSIONE AMMISSIBILE (PMA) / MAX ALLOWABLE PRESS URE (PMA)

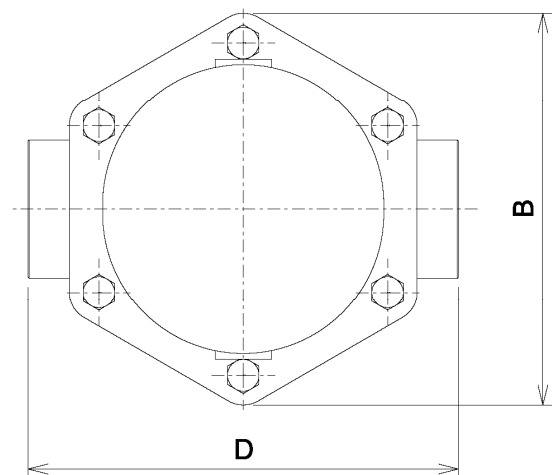
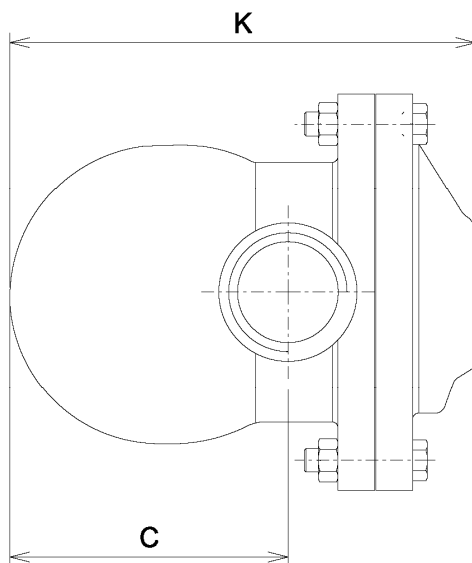
MAX TEMP. AMMISSIBILE ( TMA ) / MAX ALLOWABLE TEMP. ( TMA )

MAX PRESS. DIFFERENZIALE (PMD) / MAX DIFFERENTIAL PRESS. (PMD)

3/4"
filettati BSP ( Rp ISO 7 ) / BSP screwed ( Rp ISO 7 )
GHISA SFEROIDALE GGG40.3 / SG IRON GGG40.3
ACCIAIO INOX AISI 304 / STAINLESS STEEL AISI 304
16 bar
250 °C
25 bar
300°C
14 bar

## DIMENSIONI DI INGOMBRO IN mm E PESO / DIMENSIONS IN mm AND WEIGHT

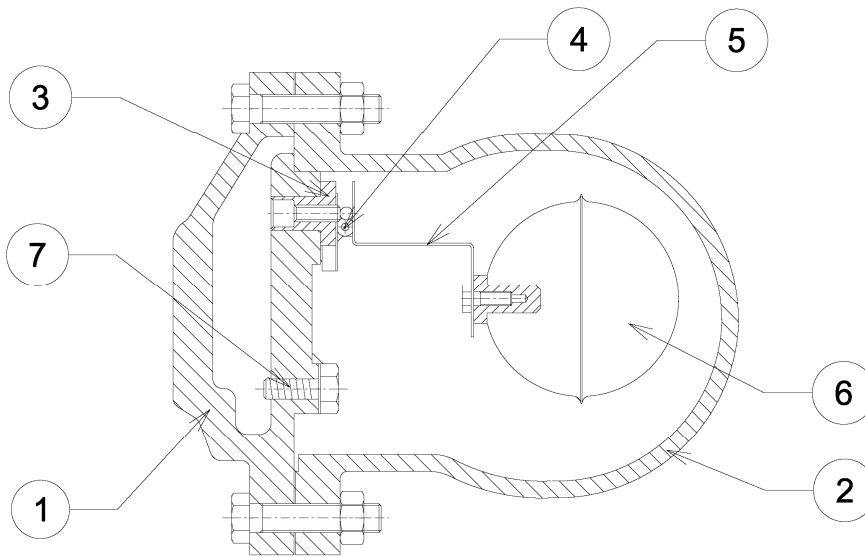
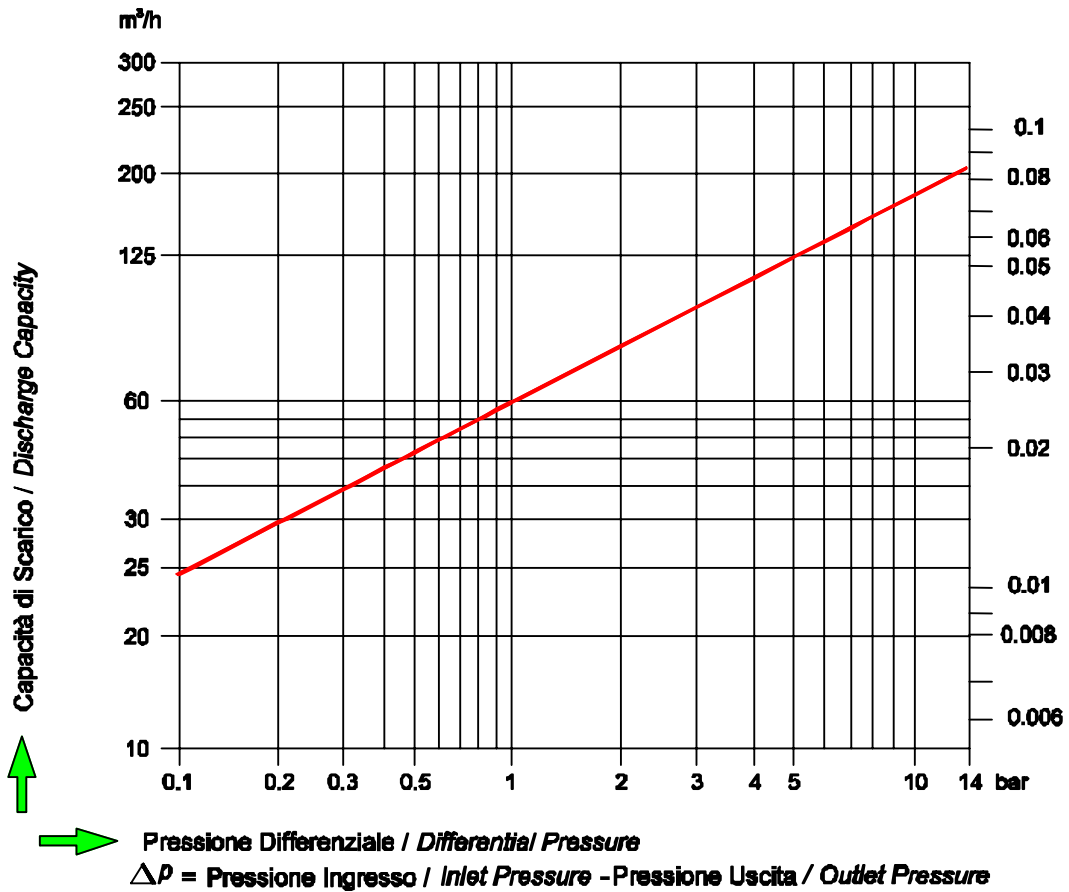
Ø	K	B	C	D	Peso/Weight (Kg)
3/4"	150	108	81.5	122	3.2



# CONFLOW s.p.a.

COMPANY WITH  
QUALITY SYSTEM  
CERTIFIED BY DNV GL  
= ISO 9001 =

Via Lecco, 69/71  
20864 AGRATE BRIANZA (MB)  
Tel. 039/651.705 - 650.397  
Fax 039/654.018  
www.conflo.it



RICAMBI / SPARE PARTS		
1	CORPO / Body	GGG 40.3
2	COPERCHIO / Cover	GGG 40.3
3	SEDE / Float Seat	ACCIAIO INOX AISI 304 / Stainless Steel AISI 304
4	VALVOLA / Main Valve (ball)	ACCIAIO INOX AISI 304 / Stainless Steel AISI 304
5	LEVA GALLEGGIANTE / Float Lever	ACCIAIO INOX AISI 304 / Stainless Steel AISI 304
6	GALLEGGIANTE / Float	ACCIAIO INOX AISI 304 / Stainless Steel AISI 304
7	VITE / Screw	ACCIAIO INOX AISI 304 / Stainless Steel AISI 304

I dati tecnici forniti hanno solo valore indicativo e non sono impegnativi per il costruttore che si riserva la facoltà di cambiarli in qualsiasi momento senza obbligo di preavviso. Tutte le specifiche tecniche della CONFLOW SpA, sono disponibili nell'ultimo stato di aggiornamento sul sito [www.conflo.it](http://www.conflo.it)

Specifications given are only indicative and not binding for the manufacturer who reserve the right to carry-out any modifications deemed necessary without prior notice. All data sheets by CONFLOW SpA, are available last update on our internet web site [www.conflo.it](http://www.conflo.it)