



TIPO/Type **DC1010** (1/16 DIN)
48 X 48 mm

TIPO/Type **DC1020** (1/8 DIN)
96 X 48 mm

DATI TECNICI

INGRESSO 1 (PV) – visualizzazione con o senza virgola

- RTD : Pt100, JPt100, JPt50
- Termocoppie Tipo K, J, R, S, B, E, N, T, W, PL II, U, L
- Lineare in corrente 4-20 mA

INGRESSO 2 (PV) - visualizzazione con o senza virgola

- A richiesta

INDICAZIONE PV-SP

- 4 digit
- Accuratezza 0,5% FS

TIPO DI CONTROLLO

- Banda Proporzionale (P) 0-200% (azione on/off con P=0)
- Azione Integrata (I) 0-3600 sec (azione PD con I=0)
- Azione Derivativa (D) 0-900 sec (azione PI con D=0)

USCITA

- Relay – relay elettromeccanico SPDT contatti 3A/240 Vac
- Corrente 0-20 mA, 4-20 mA
- Tensione 0-5V, 0-10V, 1-5V, 2-10V
- Tre punti servomotore

ALLARMI

- N° 2 di serie – con 17 modalità

RITRASMISSIONE a richiesta SP,PV

- 4-20 mA, 0-20 mA, 0-5V, 0-10V, 1-5V, 2-10V

SET POINT REMOTO a richiesta

- 4-20 mA, 0-20 mA, 0-5V, 0-10V, 1-5V, 2-10V

COMUNICAZIONE a richiesta

- RS-232 oppure RS-485 Protocollo ASCII

CONDIZIONI OPERATIVE

- Tensione di alimentazione 85...265V, 50/60 Hz
- A richiesta 24 V DC (corrente continua)
- Assorbimento 8VA (110V), 12VA (220V)
- Temperatura ambiente -20°C ~ 65°C
- Umidità ambiente 50 ~ 85% RH
- Protezione : frontale IP65 – posteriore IP 20

PESO

- DC1010 = 160 grammi
- DC1020 = 220 grammi

APPROVAZIONI

- UL - CE

TECHNICAL DATA

INPUT 1 (PV) – display range with or without comma

- RTD : Pt100, JPt100, JPt50
- Thermocouples Type K, J, R, S, B, E, N, T, W, PL II, U, L
- Linear current 4-20 mA

INPUT 2 (PV) – display range with or without comma

- On request

INDICATION PV-SP

- 4 digit
- Accuracy 0.5 FS

CONTROL MODE

- Proportional band (P) 0-200% (On/off action at P=0)
- Integral Time (I) 0-3600 sec (PD action at I=0)
- Derivative Time (D) 0-900 sec (PI action at D=0)

OUTPUT

- Relay - electromechanical relay SPDT contacts 3A/240 Vac
- Current 0-20 mA, 4-20 mA
- Voltage 0-5V, 0-10V, 1-5V, 2-10V
- Servo motor valve control (open loop circuit)

ALARMS

- N° 2 on board – 17 alarm modes available

RETRANSMISSION on request SP, PV

- 4-20 mA, 0-20 mA, 0-5V, 0-10V, 1-5V, 2-10V

REMOTE SP on request

- 4-20 mA, 0-20 mA, 0-5V, 0-10V, 1-5V, 2-10V

COMMUNICATION on request

- RS-232 or RS-485 ASCII Protocol

OPERATION CONDITION

- AC 85...265V, 50/60 Hz
- On request 24 V DC
- Power consumption 8VA (110V), 12VA (220V)
- Ambient temperature -20°C ~ 65°C
- Ambient Humidity 50 ~ 85% RH
- Protection : IP65 front – IP20 rear

WEIGHT

- DC1010 = 160 gr
- DC1020 = 220 gr

APPROVALS

- UL Pending – CE Mark

RTD Tipi e Campi

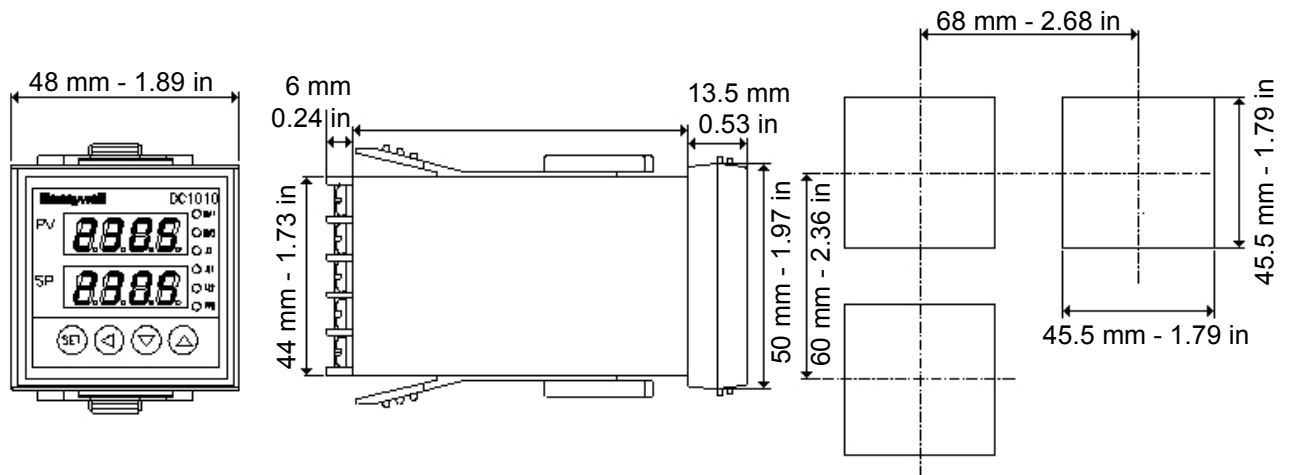
• PT100	0.0~ 200.0°C	0.0~ 400.0°C	0.0~ 600.0°C
• JPt100			
• JPt50			

TC Tipi e Campi

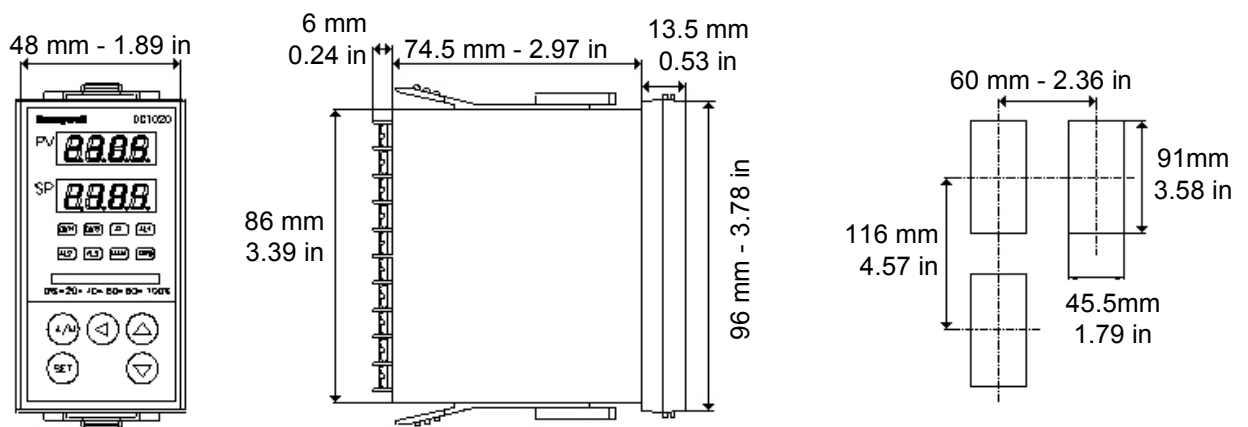
• K e J	0.0~ 800.0°C	0.0~ 1000.0°C	0.0~ 1200.0°C
• Re S	0.0~ 1769°C		
• B	0.0~ 1820°C		
• E	0.0~ 800°C	0.0~ 1000°C	
• N	0.0~ 1200°C	0.0~ 1300°C	
• T	-199.9~ 400.0°C	-199.9~ 200.0°C	0.0~ 350.0°C
• W	0.0~ 2000°C	0.0~ 2320°C	
• PL II	0.0~ 1300°C	0.0~ 1390°C	
• U	-199.9~ 600.0°C	-199.9~ 200.0°C	0.0~ 400.0°C
• L	0.0~ 400.0°C	0.0~ 800.0°C	

DIMENSIONI in mm

DC1010



DC1020



I dati tecnici forniti hanno solo valore indicativo e non sono impegnativi per il costruttore che si riserva la facoltà di cambiarli in qualsiasi momento senza obbligo di preavviso.

Specifications given are only indicative and not binding for the manufacturer who reserve the right to carry-out any modifications deemed necessary without prior notice.

RTD Types and ranges

• PT100	0.0~ 200.0°C	0.0~ 400.0°C	0.0~ 600.0°C
• JPt100			
• JPt50			

TC Types and ranges

• K & J	0.0~ 800.0°C	0.0~ 1000.0°C	0.0~ 1200.0°C
• R & S	0.0~ 1769°C		
• B	0.0~ 1820°C		
• E	0.0~ 800°C	0.0~ 1000°C	
• N	0.0~ 1200°C	0.0~ 1300°C	
• T	-199.9~ 400.0°C	-199.9~ 200.0°C	0.0~ 350.0°C
• W	0.0~ 2000°C	0.0~ 2320°C	
• PL II	0.0~ 1300°C	0.0~ 1390°C	
• U	-199.9~ 600.0°C	-199.9~ 200.0°C	0.0~ 400.0°C
• L	0.0~ 400.0°C	0.0~ 800.0°C	

DIMENSIONS mm