

VALVOLE MANUALI CON CORPO A FARFALLA BUTTERFLY HANDLEVER VALVES WAFER & LUG

BWL/IE

03 | 2014

CON LEVA MANUALE A 10 POSIZIONI 10 POSITIONS HANDLEVER



TIPO **BWA** WAFER

corpo ghisa PN 10 / 16
cast iron body PN 10 / 16

TIPO **BLA** LUG

corpo ghisa PN 16
cast iron body PN 16

DESCRIZIONE

Le valvole manuali a farfalla BWA – BLA sono del tipo a farfalla con corpo wafer e lug.

Il disco in AISI 316 garantisce una perfetta tenuta in classe VI° sull'anello di tenuta EPDM.

Particolarmente compatte sono manovrate con una leva a 10 posizioni con rilascio a molla.

DESCRIPTION

Butterfly manual valves type BWA – BLA are with wafer and lug body.

The s.s. AISI 316 disc makes a perfect tightness class VI° on EPDM seal.

Very compact are moved by a 10 positions handlever with safety spring.

DIAMETRI NOMINALI : dal DN 40 al DN 300
NOMINAL DIAMETERS : from DN 40 to DN 300

ATTACCHI CORPO : Flangiati PN 10 / 16 WAFER - PN 16 LUG
BODY CONNECTIONS : Flanged PN 10 / 16 WAFER - PN 16 LUG

CONDIZIONI LIMITE DI IMPIEGO :
MAX WORKING CONDITIONS :

- Massima press. di ingresso e temperatura : 16 bar 130 °C
- Max inlet pressure and temperature : 16 bar 130 °C

TIPI DI MATERIALE GRUPPO CORPO :
BODY MATERIALS TYPE:

- Ghisa/Cast Iron EN GJL-250 PN 10 / 16
- Ghisa Sferoidale/SG Iron EN-JIS400-15 (a richiesta)
- Acc. Carbonio/Carbon Steel ASTM A316 WCB (a richiesta)
- Acc. Inox/St.St. 1.4408 (a richiesta)

Disco / Disc AISI 316

Alberi / Shaft AISI 416

Elastomero / elastomer EPDM (a richiesta BUNA o PTFE)

TIPOLOGIA CORPO : Passaggio Totale
BODY : Total Bore

TIPI DI OTTURATORE : A Disco
PLUG : Disc

TENUTA STELO :
STEM PACKING :

- EPDM ≤ 130 °C

CARATTERISTICHE TECNICHE LEVA DI COMANDO:
HAND LEVER TECHNICAL CHARACTERISTICS:

- Leva manuale DN 40 / DN 200 : 10 posizioni
In alluminio (*) : rotazione 90 °
con disco in alluminio o in
acciaio zincato
- Alluminium hand lever : 10 positions
DN 40 / DN 200 (*) : rotation 90°
with alluminium or galvanized
steel disc

(*) Volantino ad ingranaggio
DN 250 / DN 300

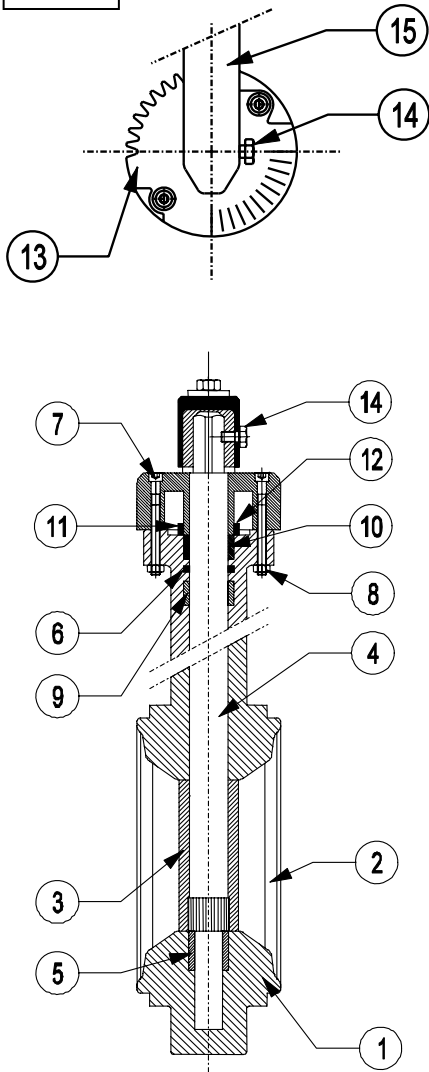
(*) Hand wheel
DN 250 / DN 300

CONFLOW s.p.a.

COMPANY
WITH QUALITY SYSTEM
CERTIFIED BY DNV
== ISO 9001 ==

Via Lecco, 69/71
20864 AGRATE BRIANZA (MB)
Tel. 039/651.705 - 650.397
Fax 039/654.018
e-mail : vendite@conflow.it
www.conflow.it

Fig. 1



ELENCO COMPONENTI (fig. 1)

1. Corpo
2. Guarnizioni disco/farfalla
3. Disco / Farfalla
4. Albero
5. Boccola albero inferiore
6. Guarnizione albero
7. Viti di serraggio
8. Dadi di serraggio
9. Boccola albero intermedia
10. Boccola albero superiore
11. Rondella
12. Sieger
13. Corona superiore (indicatore di posizione)
14. Vite di bloccaggio leva
15. Leva (DN40/DN200) – Volantino (DN250-DN200)

COMPONENTS LIST (fig. 1)

1. Body
2. Disc / butterfly gaskets
3. Disc / butterfly
4. Shaft
5. Lower shaft bush
6. Shaft gasket
7. Locking screws
8. Locking nuts
9. Middle shaft bush
10. Upper shaft bush
11. Washer
12. Sieger
13. Upper crown (position indicator)
14. Lever locking screw
15. Lever (DN40/DN200) – hand wheel (DN250-DN200)

ELENCO MATERIALI (fig. 1)

1. Ghisa EN-GJL-250
2. EPDM
3. CF8M 1.4408
4. AISI 416
5. PTFE
6. EPDM
7. Acciaio Zincato DIN 993
8. Acciaio Zincato DIN 993
9. PTFE
10. PTFE
11. Acciaio
12. Acciaio
13. Alluminio
14. Acciaio Zincato DIN 993
15. Alluminio

MATERIALS LIST (fig. 1)

1. Cast Iron EN-GJL-250
2. EPDM
3. CF8M 1.4408
4. AISI 416
5. PTFE
6. EPDM
7. Galvanized steel DIN 993
8. Galvanized steel DIN 993
9. PTFE
10. PTFE
11. Steel
12. Steel
13. Aluminium
14. Galvanized steel DIN 993
15. Aluminium

Fig. 2 – DN 40 / DN 200

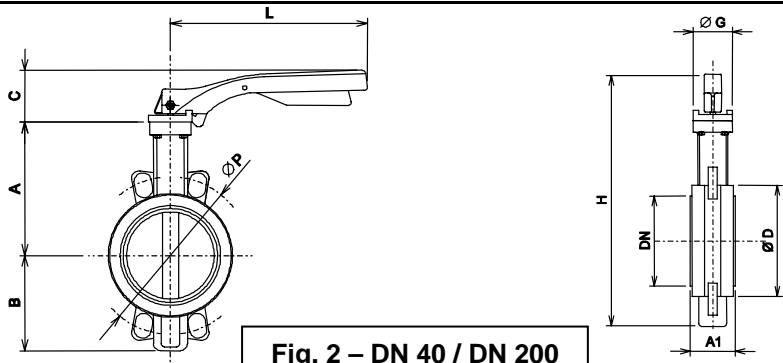
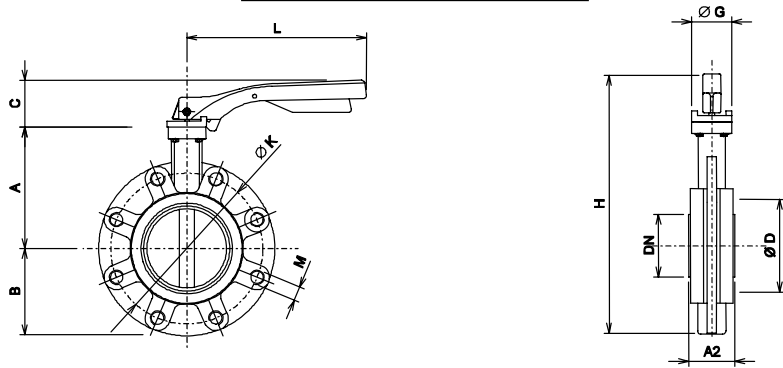
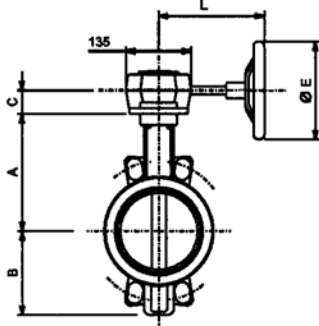


Fig. 3 – DN 250 / DN 300



Dimensioni in mm - Dimensions (fig. 2 – fig.3)

DN	40	50	65	80	100	125	150	200	250	300
H	223	282	298	321	355	382	436	490	485	545
A	130	137	142	158	180	192	215	242	280	310
B	61	77	88	95	107	122	144	171	205	235
C	68	68	68	68	68	68	77	77	-	-
Ø D	82	95	109	127	150	180	207	260	315	370
Ø P	110	125	145	160	180	210	240	295	350	400
Ø K	110	125	145	160	180	210	240	295	350	400
Ø G	65	65	65	65	65	65	90	90	30 (fig.3)	30 (fig.3)
A1 / A2	33	43	46	46	52	56	56	60	68	78
Ø E	-	-	-	-	-	-	-	-	250	250
L	185	185	185	185	185	275	275	275	240	240
M – PN 16	N°4 M16	N°4 M16	N°4 M16	N°8 M16	N°8 M16	N°8 M16	N°8 M20	N°12 M20	N°12 M24	N°12 M24

I dati tecnici forniti hanno solo valore indicativo e non sono impegnativi per il costruttore che si riserva la facoltà di cambiarli in qualsiasi momento senza obbligo di preavviso. Tutte le specifiche tecniche della CONFLOW SpA, sono disponibili nell'ultimo stato di aggiornamento sul sito www.conflo.it

Specifications given are only indicative and not binding for the manufacturer who reserve the right to carry-out any modifications deemed necessary without prior notice. All data sheets by CONFLOW SpA, are available last update on our internet web site www.conflo.it.