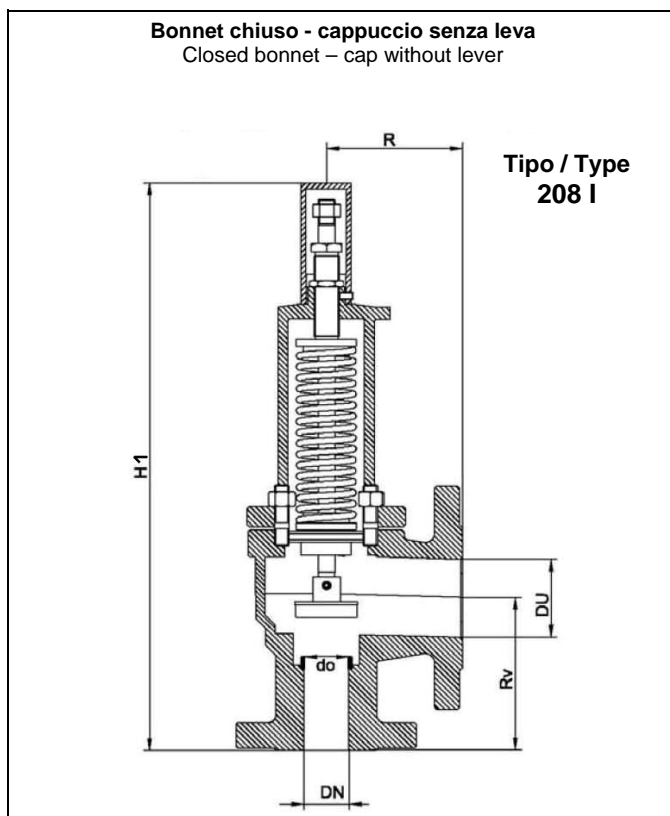
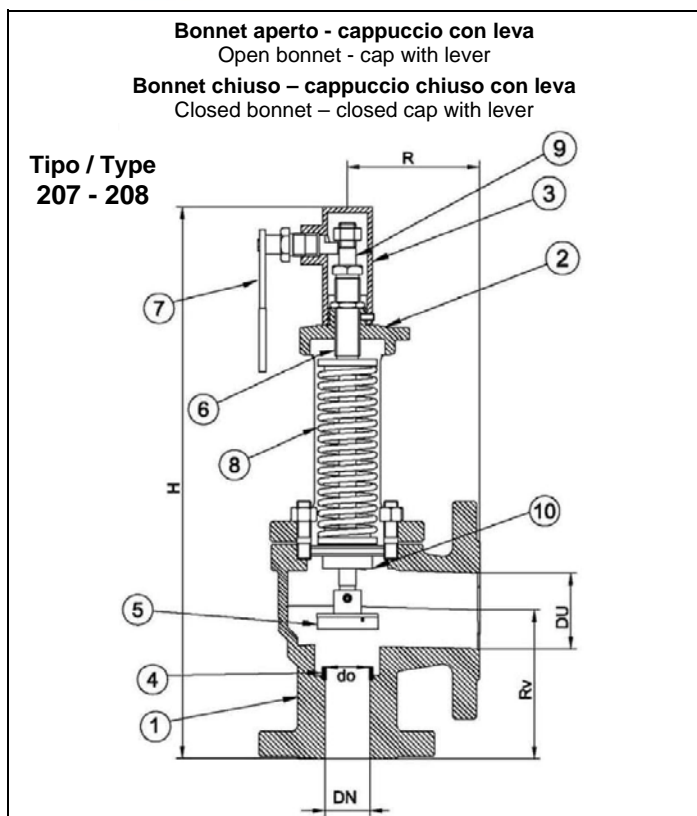




**TIPO/Type 207-208-208 I**

**Conformità / Conformity PED 2014/68/UE**  
**Certificate / Certified INAIL**  
**Certificate / Certified R.I.N.A.**



Pos.	DESCRIZIONE	DESCRIPTION	MATERIALI - MATERIALS		
			TIPO -TYPE 207	TIPO -TYPE 208	TIPO -TYPE 208 I
1	CORPO	Body	GHISA/CAST IRON EN-GJL-250	ASTM A 216 WCB	ASTM A 351 CF8M
2	BONNET	Bonnet	GHISA/CAST IRON EN-GJL-250	ASTM A 216 WCB	ASTM A 351 CF8M
3	CAPPUCCIO	Cap	EN10025 – S355J2G3	EN10025 – S355J2G3	ASTM A 351 CF8M
4	SEDE	Seat	AISI 304	AISI 316	AISI 316
5	OTTURATORE	Plug	AISI 316	AISI 316	AISI 316
6	VITE REGISTRO	Register screw	OTTONE / BRASS	OTTONE / BRASS	AISI 316
7	LEVA (DI PROVA)	(Test) lever	Ferro Zincato / Galvanized Iron	Ferro Zincato / Galvanized Iron	Ferro Zincato / Galvanized Iron
8	MOLLA	Spring	Acciaio Armonico / Harmonic st.	Acciaio Armonico / Harmonic st.	AISI 316
9	ASTA	Stem	AISI 304 / 316	AISI 304 / 316	AISI 316
10	PIATTELLO GUIDA	Guide plate	OTTONE / BRASS	OTTONE / BRASS	AISI 316

DN	DU	do	Area/ Surface (cm <sup>2</sup> )	Alzata / Lift (mm)	10 %	10-20 %	R	Rv	H1	H	Coefficiente K Liquidi K Liquids coefficient	Coefficiente K K Coefficient
25	40	20	3.141	5.3	Sovrapressione Overpressure	Chiusura Blowdown	95	105	440	400	0.47	0.66
32	50	25	4.909	8.5			100	117	500	450	0.47	0.66
40	65	32	8.04	11.7			105	127	515	480	0.47	0.66
50	80	40	12.56	14			120	132	590	570	0.47	0.66
65	100	50	19.63	16			134	151	620	600	0.35	0.53
80	125	65	33.17	18.6			151	174	700	690	0.35	0.53
100	150	80	50.24	20			167	190	780	750	0.26	0.48

**PORTATE REALI SECONDO UNI EN 4126 / Real calculated flow according UNI EN 4126**

Vapore Saturo - Portate reali Kg/h calcolate secondo UNI EN 4126 / Saturated Steam – real calculated flow according UNI EN 4126

Acqua - Portate reali Kg/h calcolate a 20 °C / Water – real calculated flow at 20 °C

Air - Portate reali Kg/h calcolate a 20 °C / Air – real calculated flow at 20 °C

Fluidi Fluids	P barg	Unità Unit	DN ( IN / OUT)						
			25/40	32/50	40/65	50/80	65/100	80/125	100/150
Vapore	0,4	Kg/h	121	190	313	488	613	1037	1423
Acqua			4038	6309	10338	16153	18795	31765	35744
Aria			193	302	496	775	972	1643	2255
Vapore	0,5	Kg/h	134	210	344	539	677	1143	1568
Acqua			4515	7055	11558	18061	21015	35516	39966
Aria			215	336	552	863	1083	1830	2512
Vapore	1	Kg/h	201	315	516	808	1013	1714	2351
Acqua			6741	10532	17257	26965	31375	53025	59667
Aria			318	496	815	1274	1598	2700	3706
Vapore	2	Kg/h	319	499	818	1279	1605	2712	3721
Acqua			10036	15681	25692	40144	46710	78941	88830
Aria			510	797	1305	2040	2560	4327	5936
Vapore	3	Kg/h	426	666	1091	1705	2139	3615	4960
Acqua			12292	19206	31467	49168	57210	96685	108797
Aria			685	1070	1754	2741	3439	5812	7974
Vapore	4	Kg/h	532	831	1362	2128	2671	4514	6193
Acqua			14195	22177	36336	56775	66061	111643	125630
Aria			860	1344	2203	3442	4319	7299	10014
Vapore	5	Kg/h	637	996	1632	2550	3200	5409	7420
Acqua			15869	24795	40625	63477	73859	124822	140460
Aria			1036	1619	2652	4144	5200	8789	12057
Vapore	6	Kg/h	742	1160	1900	2970	3726	6298	8030
Acqua			17323	27067	44347	69292	80626	136258	153328
Aria			1212	1893	3102	4848	6083	10281	14104
Vapore	7	Kg/h	847	1324	2169	3389	4252	7187	9860
Acqua			18777	29339	48069	75108	87393	147694	166197
Aria			1388	2168	3553	5552	6966	11774	16152
Vapore	8	Kg/h	951	1487	2436	3807	4777	8073	11075
Acqua			20073	31365	51388	80294	93427	157893	177673
Aria			1564	2444	4004	6257	7851	13269	18204
Vapore	9	Kg/h	1056	1650	2703	4224	5300	8957	12288
Acqua			21291	33267	54506	85165	99095	167472	188452
Aria			1740	2720	4456	6963	8737	14766	20258
Vapore	10	Kg/h	1160	1812	2969	4640	5822	9840	13499
Acqua			22443	35067	57454	89773	104456	176532	198647
Aria			1917	2996	4909	7670	9625	16266	22315
Vapore	12	Kg/h	1366	2135	3498	5467	6859	11593	15904
Acqua			24585	38415	62939	98342	114427	193383	217609
Aria			2272	3550	5816	9088	11403	19271	26438
Vapore	14	Kg/h	1573	2458	4027	6293	7896	13345	18308
Acqua			26555	41493	67982	106223	123597	208879	235047
Aria			2627	4105	6725	10508	13185	22284	30571
Vapore	16	Kg/h	1779	2781	4556	7119	8933	15097	20711
Acqua			28389	44358	72677	113558	132132	223304	251278
Aria			2983	4661	7637	11933	14973	25805	34715
Vapore	20	Kg/h	2193	3427	5615	8773	11088	18605	25524
Acqua			31741	49595	81257	126964	147731	249666	280942
Aria			3698	5778	9468	14794	18562	31370	43037
Vapore	22	Kg/h	2398	3746	6138	9592	12035	20340	27904
Acqua			33290	52016	85224	133162	154943	261854	294658
Aria			4057	6339	10387	16229	20364	34415	47214
Vapore	28	Kg/h	3020	4719	7733	12082	15160	25621	35150
Acqua			37557	58684	96148	150231	174804	295419	332428
Aria			5139	8031	13158	20559	25797	43597	59810
Vapore	30	Kg/h	3227	5043	8262	12910	16199	27377	37558
Acqua			38876	60744	99523	155506	180941	305791	344098
Aria			5502	8597	14086	22010	27617	46673	64030
Vapore	32	Kg/h	3434	5367	8793	13739	17239	29134	39969
Acqua			40151	62737	102788	160607	186877	315822	355386
Aria			5866	9165	15017	23464	29442	49757	68261
Vapore	36	Kg/h	3848	6012	9851	15392	19313	32640	44779
Acqua			42588	66544	109025	170353	198216	334986	376951
Aria			6596	10306	16886	26384	33105	55948	76754
Vapore	40	Kg/h	4266	6666	10921	17065	21412	36187	49644
Acqua			44892	70144	114925	179570	208942	353112	397348
Aria			7329	11452	18763	29318	36786	62169	85289

I dati tecnici forniti hanno solo valore indicativo e non sono impegnativi per il costruttore che si riserva la facoltà di cambiarli in qualsiasi momento senza obbligo di preavviso. **Tutte le specifiche tecniche della CONFLOW SpA, sono disponibili nell'ultimo stato di aggiornamento sul sito [www.conflo.it](http://www.conflo.it)**

Specifications given are only indicative and not binding for the manufacturer who reserve the right to carry-out any modifications deemed necessary without prior notice. **All data sheets by CONFLOW SpA, are available last update on our internet web site [www.conflo.it](http://www.conflo.it).**