

# FILTRI A "Y" "Y" Strainers

FY821AS/I/E

02

2017



## TIPO / Type **FY821A**

**GHISA EN GJL-250 PN 16**

PN 16 Cast iron EN GJL-250

## TIPO / Type **FY821S**

**GHISA SFEROIDALE EN-GJS-400-18-LT PN16**

PN16 EN-GJS-400-18LT Nodular Cast Iron

**PED 2014/68/UE**



**EN** a richiesta / on request

### IMPIEGHI

Vapore, acqua surriscaldata, acqua, fluidi non corrosivi e Olio Diatermico.

Pressione e temperatura max ammissibili :

**FY821A : 16 barg 120 °C / 9,6 barg 300 °C temp. min. - 10°C**

**FY821S : 16 barg 120 °C / 11,2 barg 350 °C temp. min. - 10°C**

### MATERIALI

Descrizione	Tipo FY821A	Tipo FY821S
Corpo e coperchio	EN-GJL-250	EN-GJS-400-18-LT
Filtro	X5 CrNi 18-10 1.4301 AISI 304	
Caratteristiche Filtro	<b>DN</b>	<b>Mesh / cm2</b>
	15-50	1.0 45
	65-80	1.25 28
	100-200	1.6 15

Guarnizione corpo AISI 304 + Grafite

Tappo di spurgo Acciaio C35

### CONNESSIONI

EN 1092-1 PN 16 Form B

### APPLICATIONS

Steam, superheated water, water, non corrosive fluids and Thermoil

Maximum allowable pressure and temperature :

**FY821A : 16 barg 120 °C / 9,6 barg 300 °C min. temp. - 10°C**

**FY821S : 16 barg 120 °C / 11,2 barg 350 °C temp. min. - 10°C**

### MATERIALS

Description	Tipo FY821A	Tipo FY821S
Body and cover	EN-GJL-250	EN-GJS-400-18-LT
Screen	X5 CrNi 18-10 1.4301 AISI 304	
Strainer charac.	<b>DN</b>	<b>Mesh / cm2</b>
	15-50	1.0 45
	65-80	1.25 28
	100-200	1.6 15

Body gasket AISI 304 + Graphite

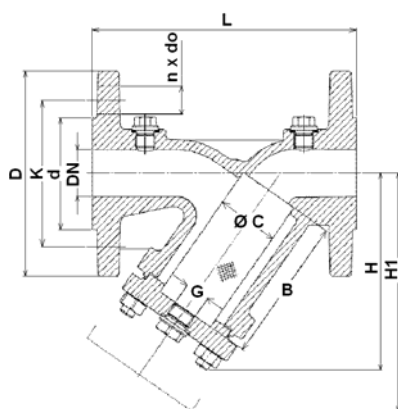
Drain Plug Steel C35

### CONNECTIONS

EN 1092-1 PN 16 Form B

### Dimensioni di ingombro mm e pesi Kg.

### Dimensions mm and weights Kgs



DN	L	H	H1	D	K	d	n x do	B	Ø C	G	Kv m3/s	Kg
15	130	90	135	95	65	46	4x14	56	23	3/8"	6,0	2,6
20	150	100	160	105	75	56	4x14	68	28	3/8"	10,4	3
25	160	115	180	115	85	65	4x14	82	36	3/4"	16,4	4,3
32	180	135	215	140	100	76	4x19	98	42	3/4"	25,9	6,8
40	200	150	240	150	110	84	4x19	114	50	1"	36	8,8
50	230	160	250	165	125	99	4x19	119	61,5	1"	60,9	11
65	290	180	285	185	145	118	4x19	134	78,5	1"	98	14,6
80	310	215	330	200	160	132	8x19	149	89,5	1"	149	18,6
100	350	240	395	220	180	156	8x19	169	109,5	1.1/2"	234	27
125	400	280	455	250	210	184	8x19	199	137,5	1.1/2"	376	38,5
150	480	330	525	285	240	211	8x23	224	160	1.1/2"	454	54,5
200	600	405	650	340	295	266	10x23	284	210	1.1/2"	716,5	110

I dati tecnici forniti hanno solo valore indicativo e non sono impegnativi per il costruttore che si riserva la facoltà di cambiarli in qualsiasi momento senza obbligo di preavviso. **Tutte le specifiche tecniche della CONFLOW SpA, sono disponibili nell'ultimo stato di aggiornamento sul sito [www.conflo.it](http://www.conflo.it)**

Specifications given are only indicative and not binding for the manufacturer who reserve the right to carry-out any modifications deemed necessary without prior notice. **All data sheets by CONFLOW SpA, are available last update on our internet web site [www.conflo.it](http://www.conflo.it).**

# CONFLOW s.p.a.

COMPANY WITH  
QUALITY SYSTEM  
CERTIFIED BY DNV GL  
= ISO 9001 =

Via Lecco, 69/71 - 20864 AGRATE BRIANZA (MB)

Tel: +39 - (0)39.651705 Fax: +39 - (0)39.654018

E-mail: [vendite@conflo.it](mailto:vendite@conflo.it) / [sales@conflo.it](mailto:sales@conflo.it)

Web: [www.conflo.it](http://www.conflo.it)

# FILTRI A "Y" "Y" Strainers

FY821B/I/E

02 | 2017



## TIPO / Type **FY821B**

**ACC.CARB. 1.0619 PN 40**

PN 40 Carbon steel 1.0619

**PED 2014/68/UE**



**EMC** a richiesta / on request

### IMPIEGHI

Vapore, acqua surriscaldata, acqua, fluidi non corrosivi e Olio Diatermico.

Pressione e temperatura max ammissibili :  
**40 bar 50°C / 24 bar 400°C**  
**30 barg - 20 °C**

### MATERIALI

**Descrizione** Tipo **FY821B**  
Corpo e coperchio 1.0619  
Filtro X5 CrNi 18-10 1.4301 AISI 304  
Caratteristiche Filtro

DN	Mesh Ø	Meshes cm2
15-50	1.0	45
65-80	1.25	28
100-200	1.6	15

Guarnizione corpo AISI 304 + Grafite AISI 304 + Grafite  
Tappo di spurgo Acciaio C35

### APPLICATIONS

Steam, superheated water, water and non corrosive fluids and Thermoil.

Maximum allowable pressure and temperature :  
**40 bar 50°C / 24 bar 400°C**  
**30 barg - 20 °C**

### MATERIALS

**Description** Type **FY821B**  
Body and cover 1.0619  
Screen X5 CrNi 18-10 1.4301 AISI 304  
Strainer charac.

DN	Mesh Ø	Meshes cm2
15-50	1.0	45
65-80	1.25	28
100-200	1.6	15

Body gasket AISI 304 + Graphite AISI 304 + Graphite  
Drain Plug Steel C35

### CONNESSIONI

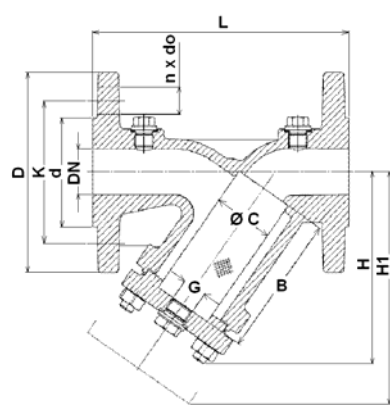
Tipo **FY16** EN 1092-1 PN 16 Form B  
Tipo **FY40** EN 1092-1 PN 40 Form B

### CONNECTION

Type **FY16** EN 1092-1 PN 16 Form B  
Type **FY40** EN 1092-1 PN 40 Form B

### Dimensioni di ingombro mm e pesi Kg.

### Dimensions mm and weights Kgs



DN	L	H	H1	D	K	d	n x do	B	Ø C	G	Kv m3/s	Kg
15	130	90	135	95	65	45	4x14	56	23	3/8"	6	2,7
20	150	100	160	105	75	58	4x14	68	28	3/8"	10,4	3,6
25	160	115	180	115	85	68	4x14	82	36	3/4"	16,4	4,5
32	180	135	215	140	100	78	4x18	98	42	3/4"	25,9	6,3
40	200	150	240	150	110	88	4x18	114	50	1"	36	8,7
50	230	160	250	165	125	102	4x18	119	61,5	1"	60,9	11
65	290	180	285	185	145	122	4x18	134	78,5	1"	98	18,5
80	310	215	330	200	160	138	8x18	149	89,5	1"	149	23,5
100	350	240	395	235	190	162	8x22	169	109,5	1.1/2"	234	33
125	400	280	455	270	220	188	8x26	199	137,5	1.1/2"	376	54
150	480	330	525	300	250	218	8x26	224	160	1.1/2"	454	75
200	600	405	650	375	320	285	10x23	284	210	1.1/2"	716,5	137

I dati tecnici forniti hanno solo valore indicativo e non sono impegnativi per il costruttore che si riserva la facoltà di cambiarli in qualsiasi momento senza obbligo di preavviso. **Tutte le specifiche tecniche della CONFLOW SpA, sono disponibili nell'ultimo stato di aggiornamento sul sito [www.conflo.it](http://www.conflo.it)**

Specifications given are only indicative and not binding for the manufacturer who reserve the right to carry-out any modifications deemed necessary without prior notice. **All data sheets by CONFLOW SpA, are available last update on our internet web site [www.conflo.it](http://www.conflo.it).**

# CONFLOW s.p.a.

COMPANY WITH  
QUALITY SYSTEM  
CERTIFIED BY DNV GL  
= ISO 9001 =

Via Lecco, 69/71 - 20864 AGRATE BRIANZA (MB)  
Tel: +39 - (0)39.651705 Fax: +39 - (0)39.654018  
E-mail: [vendite@conflo.it](mailto:vendite@conflo.it) / [sales@conflo.it](mailto:sales@conflo.it)  
Web: [www.conflo.it](http://www.conflo.it)